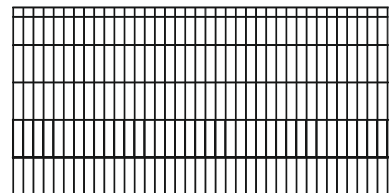


MONTAGE ANLEITUNG

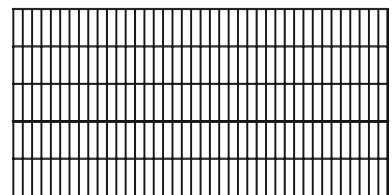
Zaunpakete KOMPLETT

BEI RÜCKFRAGEN ZUR
MONTAGE MELDEN SIE
SICH BITTE BEI IHREM
HÄNDLER.

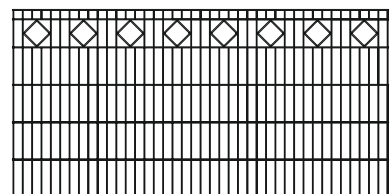
► Typ 1



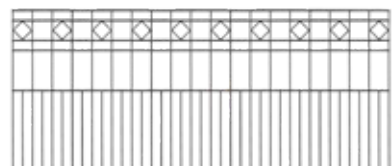
► Typ 2



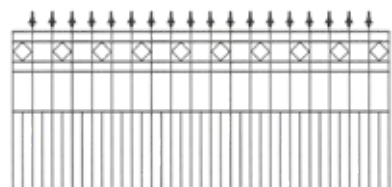
► Typ 3



► Typ 4



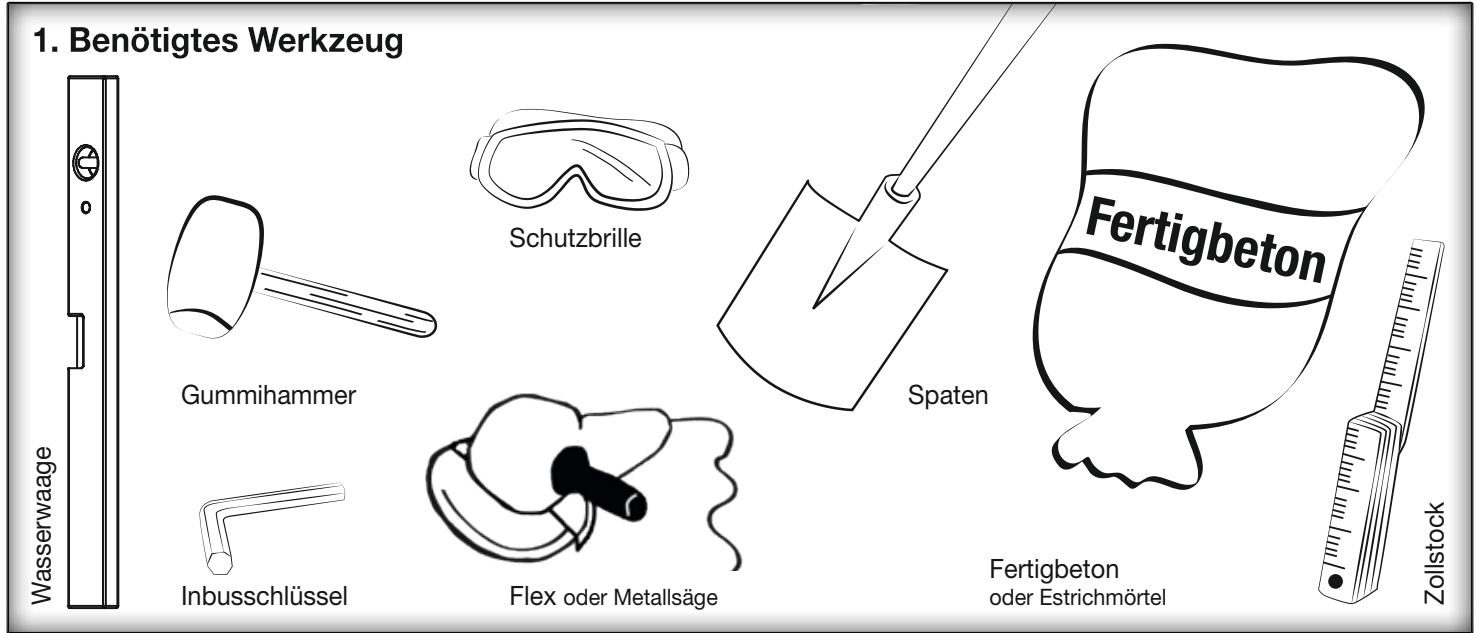
► Typ 5



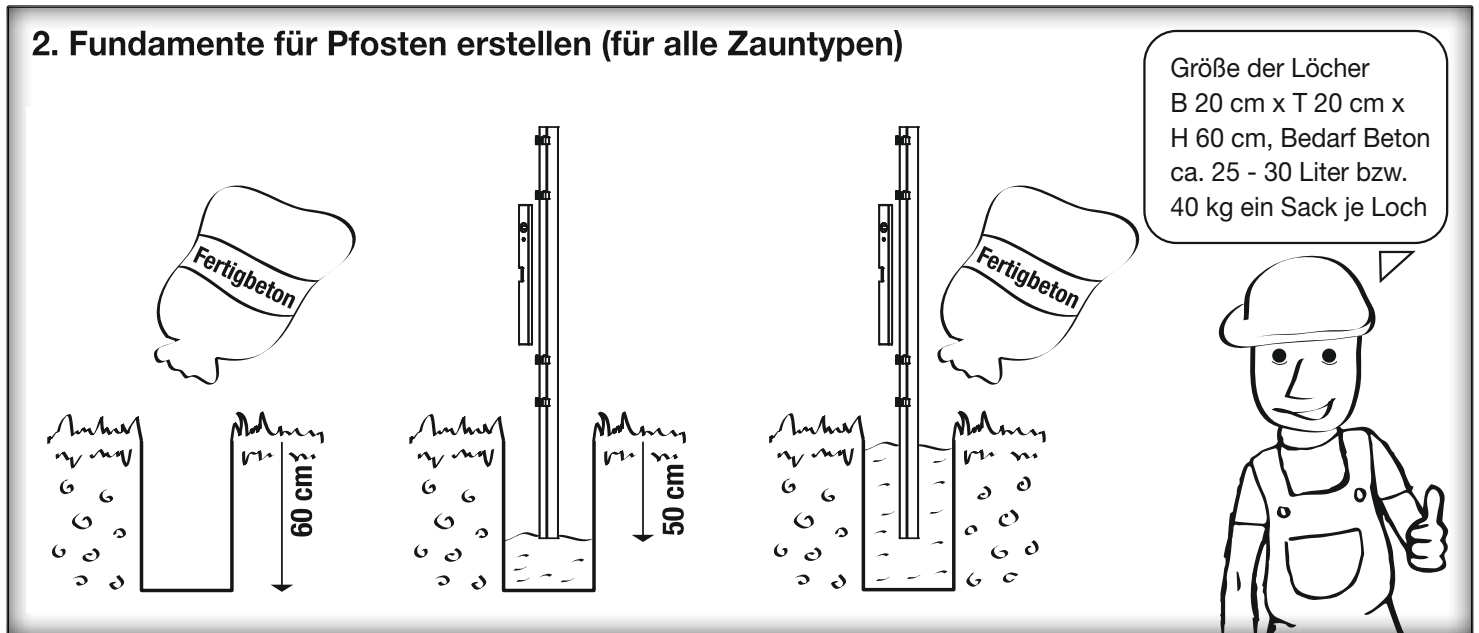
Montageanleitung

- ▶ Stahlgitterzaun Typ 1 oder Typ 2 mit Pfosten
- ▶ Schmuckzaun Typ 3, Typ 4 oder Typ 5 mit Pfosten

1. Benötigtes Werkzeug

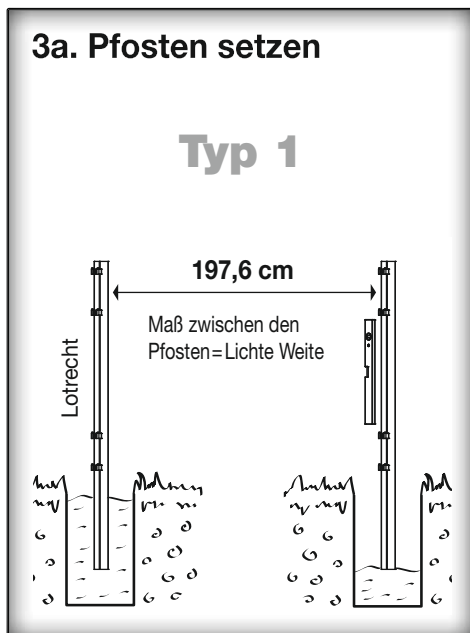


2. Fundamente für Pfosten erstellen (für alle Zauntypen)



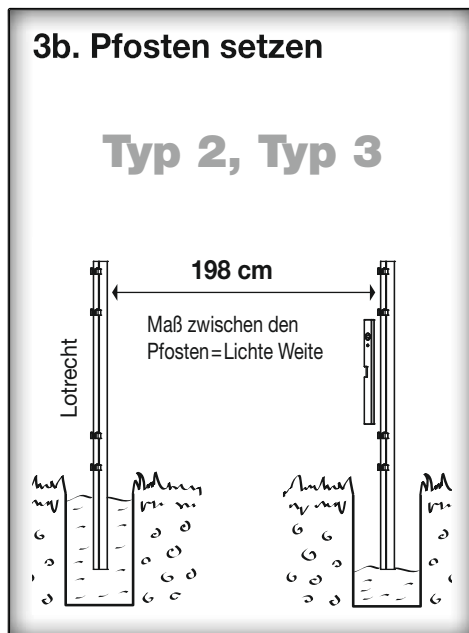
3a. Pfosten setzen

Typ 1



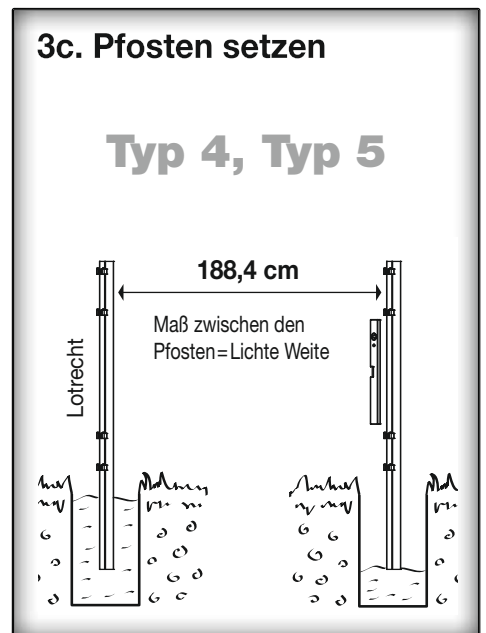
3b. Pfosten setzen

Typ 2, Typ 3



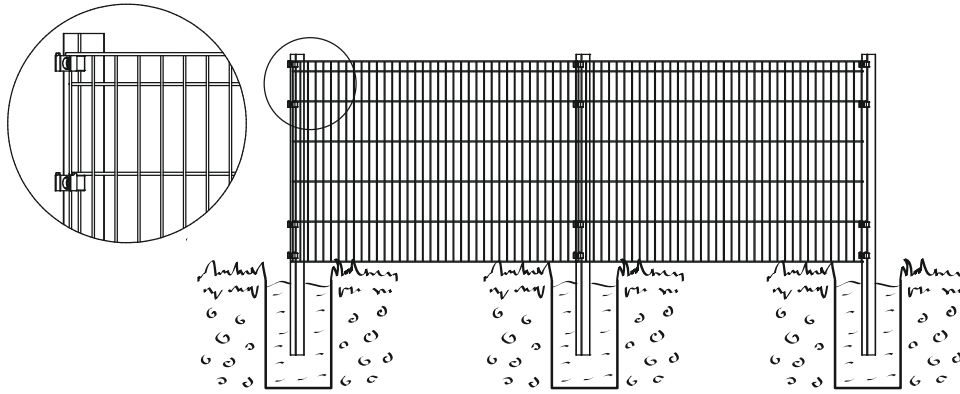
3c. Pfosten setzen

Typ 4, Typ 5



- ▶ Stahlgitterzaun Typ 1 oder Typ 2 mit Pfosten
- ▶ Schmuckzaun Typ 3, Typ 4 oder Typ 5 mit Pfosten

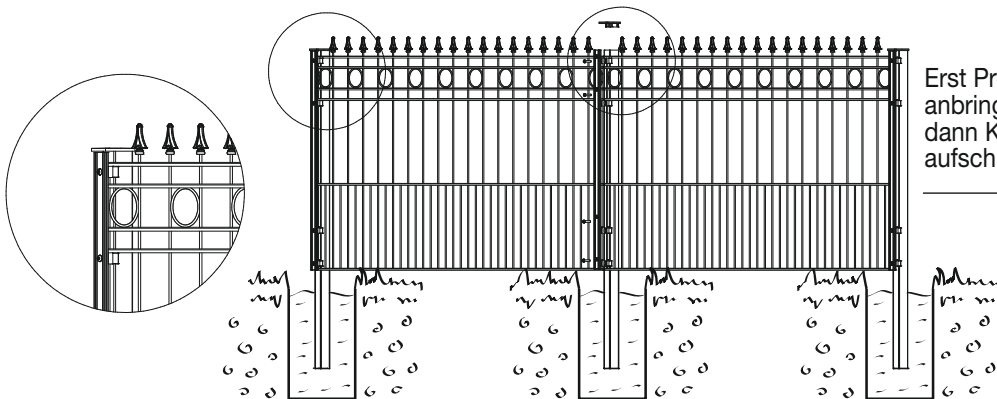
4a. Zaun montieren Typ 1, Typ 2



nach Abbinden der Betonfundamente können Gitter montiert werden

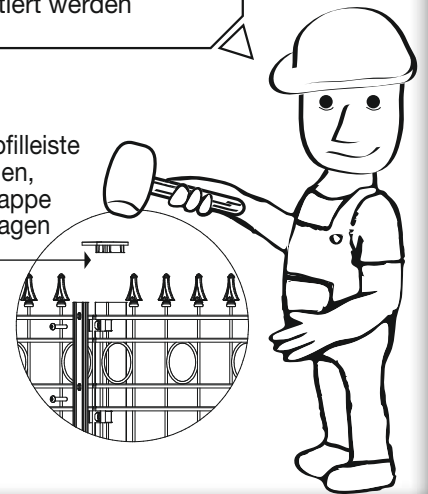


4b. Zaun montieren Typ 3, Typ 4, Typ 5



nach Abbinden der Betonfundamente können Gitter montiert werden

Erst Profilleiste anbringen, dann Kappe aufschlagen

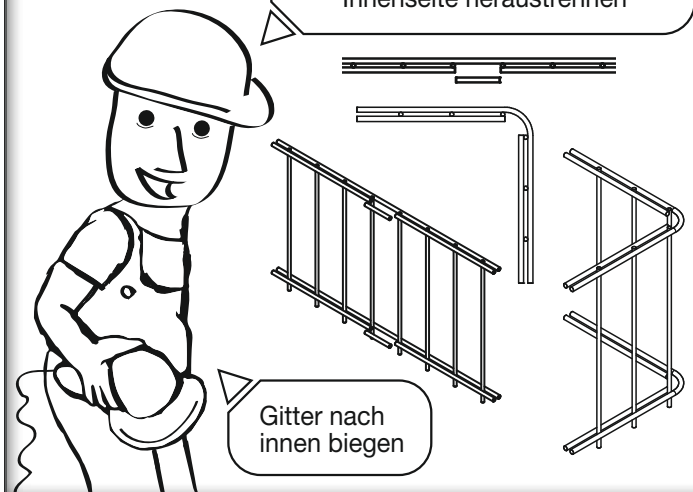


BEI RÜCKFRAGEN ZUR MONTAGE MELDEN SIE SICH BITTE BEI IHREM HÄNDLER.

Weiter geht es auf Seite 4

5a. Ecken ausbilden Typ 1, Typ 2

ca. 4 cm Draht an der Innenseite heraustrennen

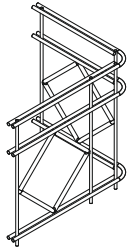


Gitter nach innen biegen

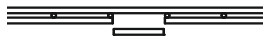
- ▶ **Stahlgitterzaun Typ 1 oder Typ 2 mit Pfosten**
- ▶ **Schmuckzaun Typ 3, Typ 4 oder Typ 5 mit Pfosten**

5b. Ecken ausbilden Typ 3

a) über Draht biegen:

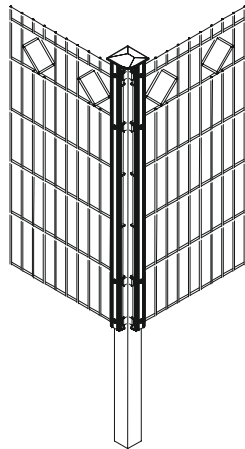


ca. 4 cm Draht an der Innenseite heraustrennen

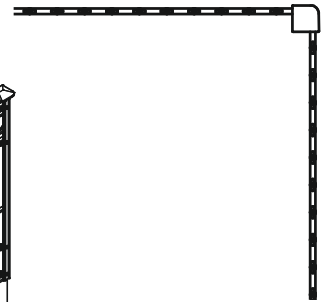
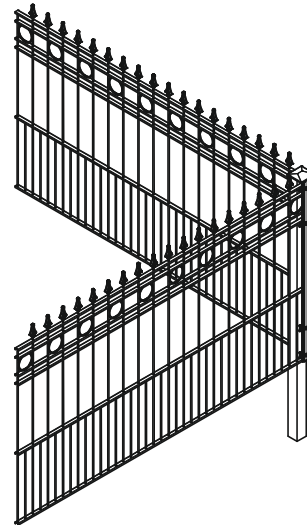


Gitter nach innen biegen

b) über Eckpfosten:

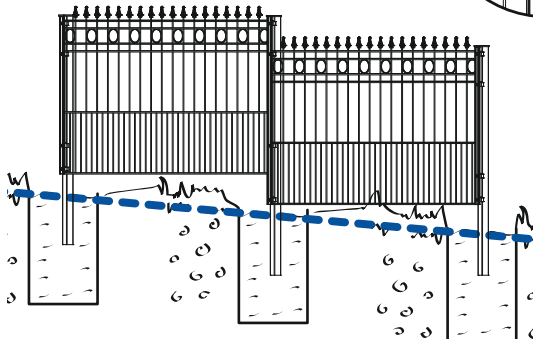
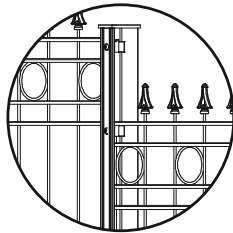


5c. Ecken ausbilden Typ 4, Typ 5



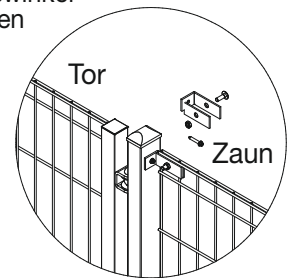
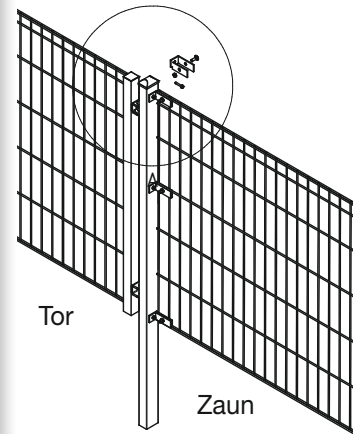
6. Gefälle ausgleichen

Bei einem Gefälle von mehr als 10 %, wird eine Teilung des Gitters empfohlen. Für jede Gitterteilung ist ein zusätzlicher Pfosten erforderlich



7a. Tor integrieren Typ 1, Typ 2, Typ 3

In jedem Torset sind 2 Zaunanschlusswinkel pro Seite enthalten



Befestigung der Zaunanschlusswinkel durch selbstschneidende Bohrschrauben am Torpfosten

7b. Tor integrieren Typ 4, Typ 5

