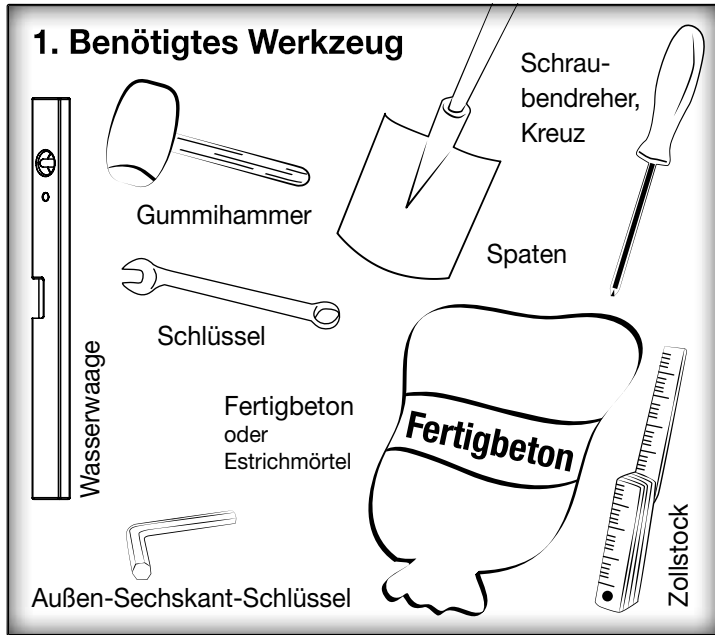


# **MONTAGE ANLEITUNG**

# **VARIO plus**

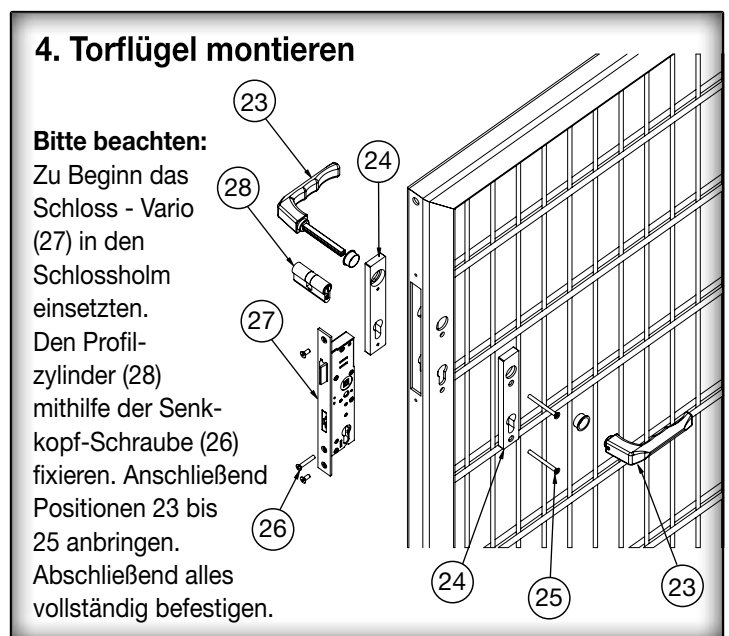
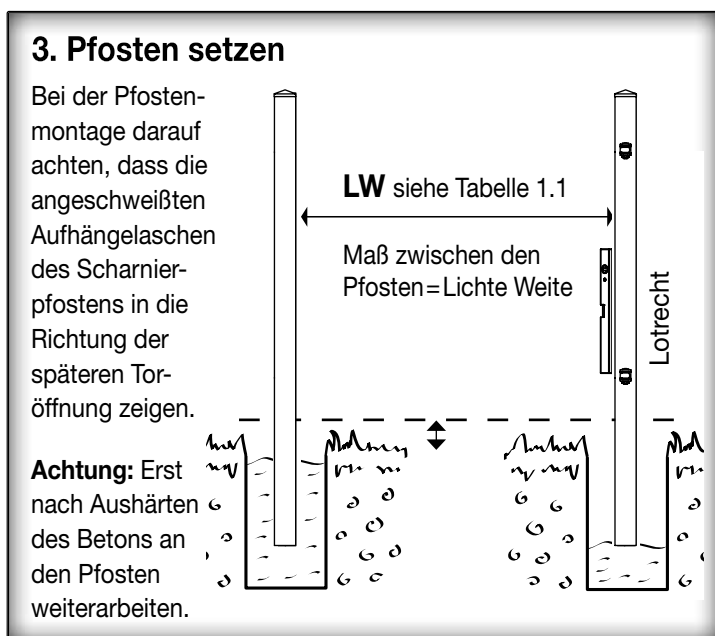
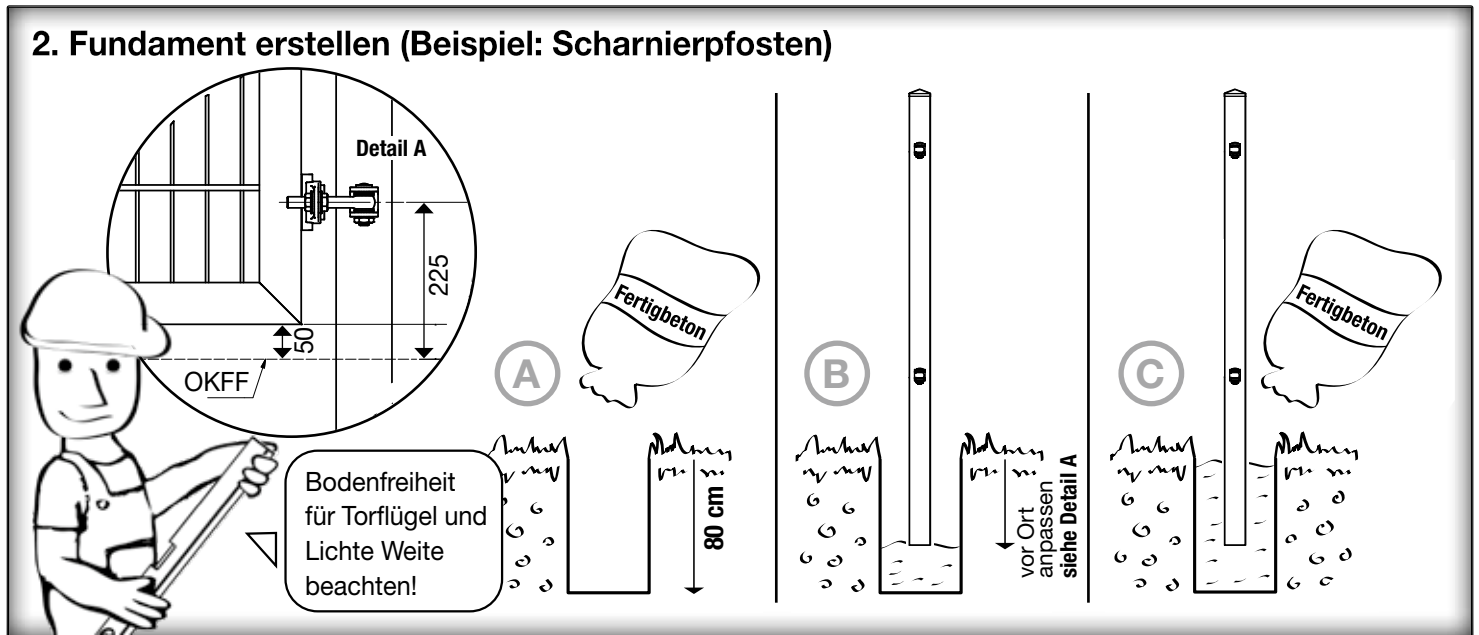
**BEI RÜCKFRAGEN ZUR  
MONTAGE MELDEN SIE  
SICH BITTE BEI IHREM  
HÄNDLER.**



### 1.1 Vor der Montage (Tabelle zu 3.)

Flügelmaß (mm)	Lichte Weite 1-flg. (mm)	Lichte Weite 2-flg. (mm)
1000	1090	
1250	1340	
1500	1590	
1750	1840	
1000 + 1000		2140
1000 + 1500		2640
1000 + 1750		2890
1250 + 1250		2640
1250 + 1750		3140
1500 + 1500		3140
1500 + 1750		3390
1750 + 1750		3640

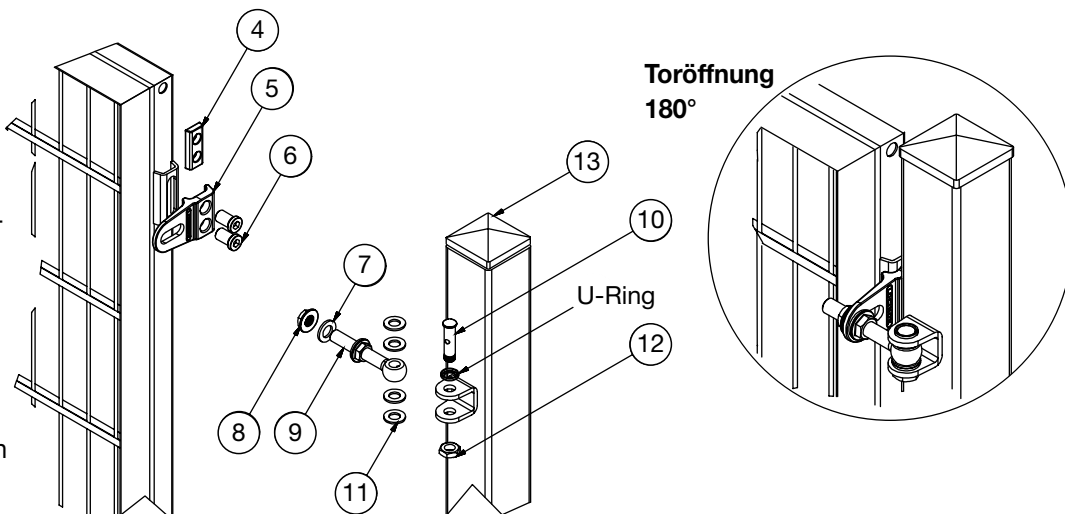
Ermitteln Sie vor der Montage die Lichte Weite Ihres Tores anhand dieser Tabelle. Die Lichte Weite ist das Innenmaß zwischen den Pfosten.



## 5. Torflügel an Pfosten montieren (180°)

Die Scharnierlasche (5) mit Hilfe der Scharniergegenplatte (4) und der Scharnierlaschen Schraube (6) am Torflügel (1) befestigen.

Die Augenschraube (9) mit Hilfe der Unterlegscheibe (11), dem Bolzen (10) und der Sechskantmutter (12) an der Lasche des Scharnierpfostens (2) befestigen.

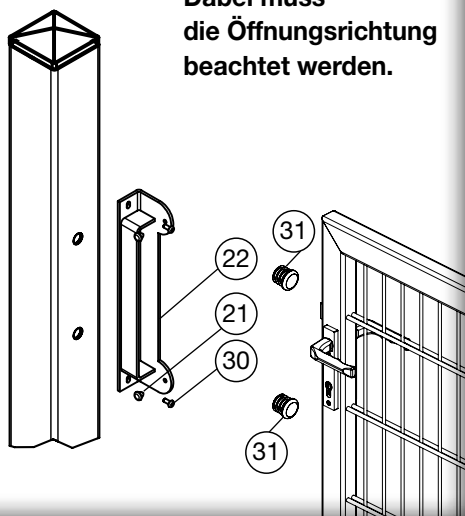


## 6.1. Anschlag montieren (1-flg.)

Die Lamellenstopfen (31) zusammen mit dem Anschlag (22) in die vorhandenen Bohrungen des Anschlagpfosten montieren.

Die Gummipuffer (21) in die passenden Löcher einfügen und den Anschlag (22) mit der Bohrschraube (30) befestigen.

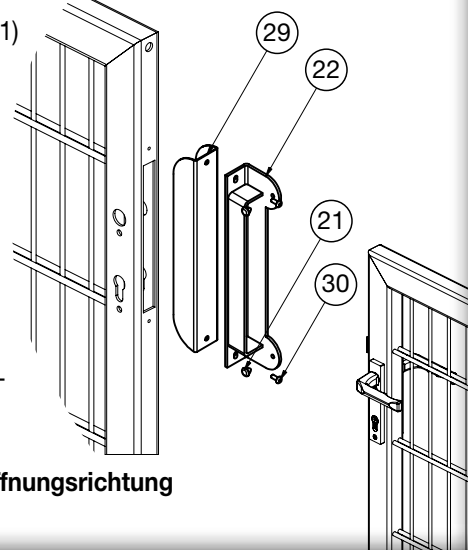
**Dabei muss die Öffnungsrichtung beachtet werden.**



## 6.2. Anschlag montieren (2-flg.)

Die Gummipuffer (21) in die passenden Löcher im Anschlag (20) einfügen. Das Abdeckblech (29) zusammen mit dem Anschlag (22) und der Bohrschraube (30) am Rahmen des Standflügels befestigen.

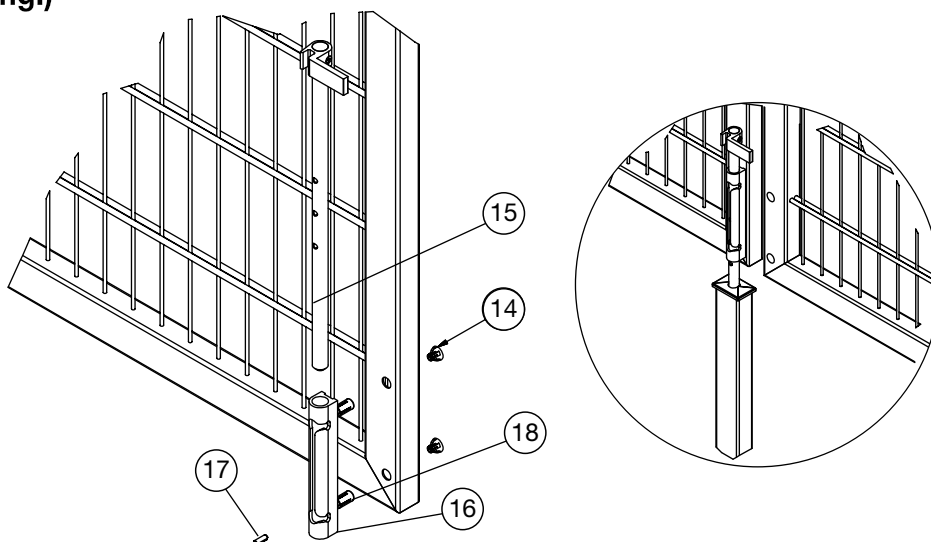
**Dabei muss die Öffnungsrichtung beachtet werden.**



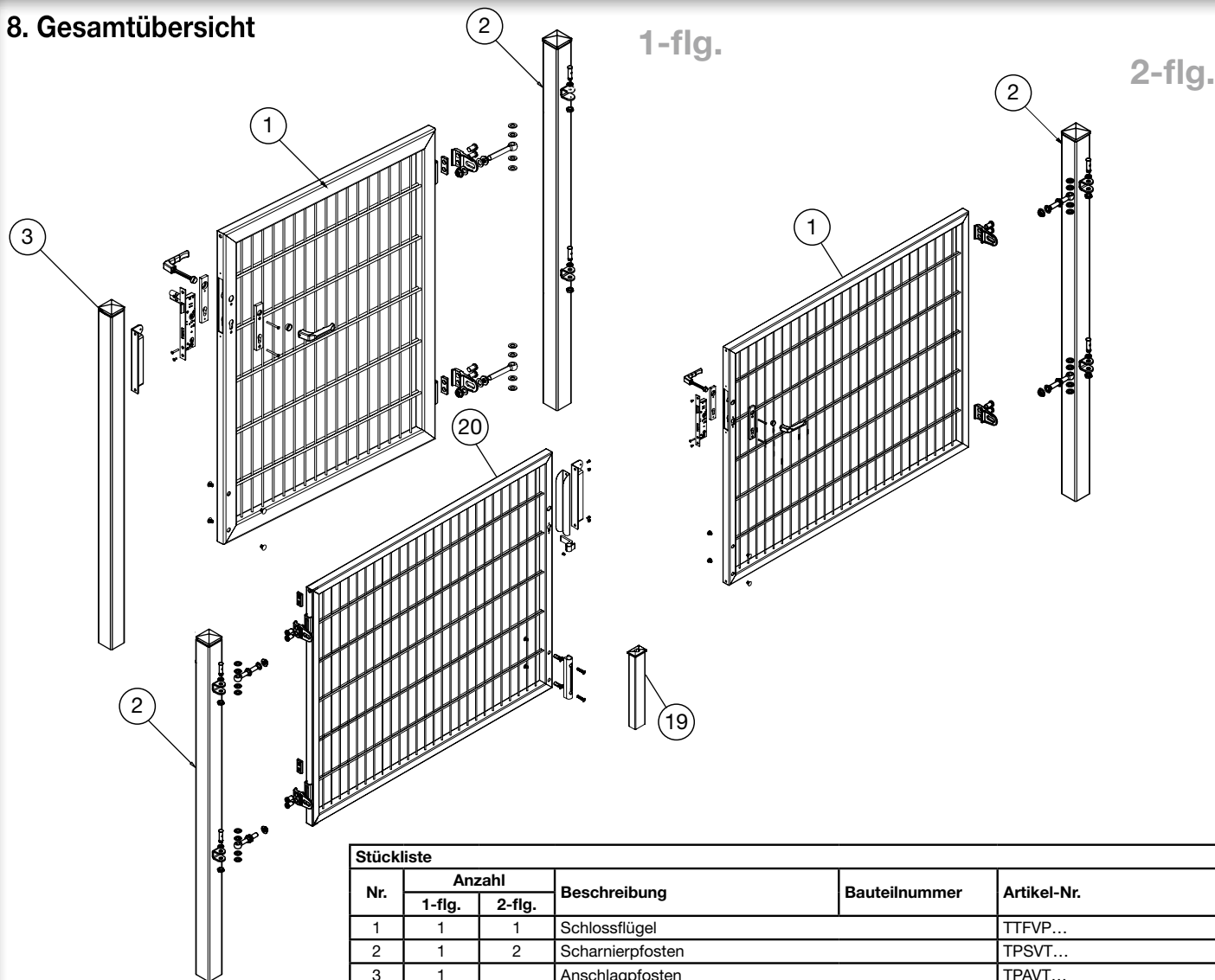
## 7. Torfeststeller montieren (2-flg.)

Den Torfeststeller (15+16) am unteren Standflügel an vorhandenen Bohrlöchern verschrauben und den Sicherungsplint (17) einschieben.

Die Bodenhülse (19) zur Aufnahme des Feststellriegels im Erdreich montieren und ungenutzte Bohrlöcher mit Bohrlochkappen (14) verschließen.



## 8. Gesamtübersicht



Auf den Innenseiten finden Sie die Nummern passend zu der hier aufgeführten Stückliste.



Stückliste					
Nr.	Anzahl		Beschreibung	Bauteilnummer	Artikel-Nr.
	1-flg.	2-flg.			
1	1	1	Schlossflügel		TTFVP...
2	1	2	Scharnierpfosten		TPSVT...
3	1		Anschlagpfosten		TPAVT...
4	2	4	Scharnier Gegenplatte		ZTVZ...
5	2	4	Scharnierlasche		
6	4	8	Schraube Scharnierlasche		
7	12	-	Unterlegscheibe		
8	4	8	Sechskantmutter		
9	2	4	Augenschraube	M16x110	
10	2	4	Bolzen	M14x55	
11	2	16	Unterlegscheibe	Ø15	
12	2	4	Sechskantmutter	M14	
13	2	2	Pfostenkappe (bereits angeschweißt)		
14	4	6	Kappe Bohrloch	Ø19	
15	-	1	Schubstange Mittelverriegelung		
16		1	Gehäuse Mittelverriegelung		
17		1	Splint		
18		2	Schraube Quick-Fix		
19		1	Bodenhülse für Torriegel	60x40x375	
20		1	Anschlagflügel		TTFVP...
21	2	2	Gummipuffer		ZGGPPLS
22	1	1	DFT-Anschlag-ALU		ZG111ALU
23	1	1	Türdrücker komplett (2x Alu Türdrückergarnitur, Klinke mit 2x Drückführung)		ZG104G
24	1	1	Langschild		ZG104L
25	2	2	Senkkopf-Schraube M5x55		ZPESM5X30
26	1	1	Senkkopf-Schraube		ZG100PRO
27	1	1	Schloss VARIO		ZG101
28	1	1	Profilzylinder		ZG112...
29	-	1	Abdeckblech Vario-Comp		ZP91
30	2	2	Bohrschrauben	5,5x25	ZTVPLFLZ01
31	2	2	Vario plus / flex - Lamellenstopfen	16mm	