

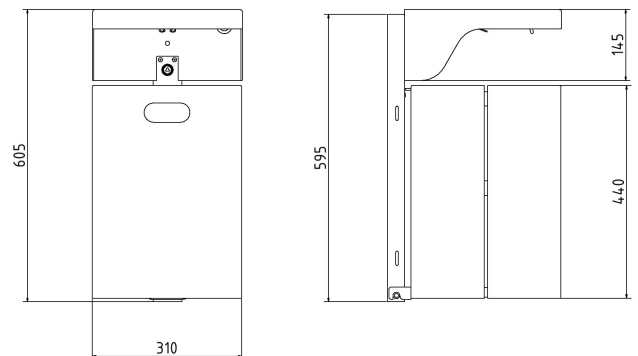
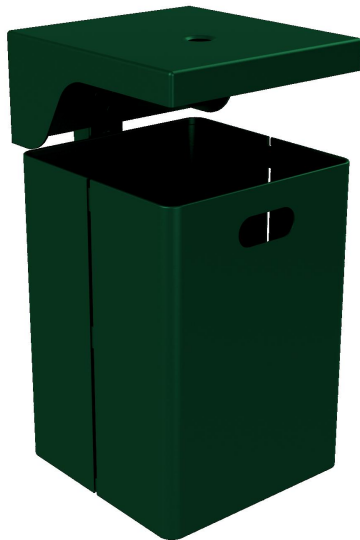


Artikelnummer/Itemnumber: 4035B

Tarifnummer Export: 73269098 | Frachtkategorie: A

Abfallbehälter -eckig- mit Dach, inkl Ascher, feuerverzinkt und beschichtet RAL 6005, ohne Standpfosten

Square litter bin with cover, with ashtray, hot dipped galvanized and coated RAL 6005, without standingpost



Artikelbeschreibung:

Abfallbehälter zur Wand- oder Pfostenbefestigung, Rechteck-Abfallbehälter mit Dach, ungelocht, Inhalt ca. 40 L, inkl. Ascher, kpl. mit Schiene und Schlüssel, Behälterabmessungen 440 x 310 x 310 mm, feuerverzinkt und beschichtet RAL 6005, ohne Standpfosten

Verwendungszweck:

Zum Sammeln und zur Aufbewahrung von Abfällen

Technische Daten:

Gewicht: 13,50 kg/St
Material:
S235 JR

Oberfläche:
Feuerverzinkt und Pulverbeschichtet

item description:

Litter bins for Square litter bin with cover, no perforation, content approx.40 l, including ashtray, complete with bracket and wrench, container size: 440 x 310 x 310 mm, fixing on walls or posts, hot dipped galvanized and coated RAL 6005, without standingpost

designated purpose:

For the collection and storage of waste

technical specifications:

weight: 13,50 kg/pc
material:
S235 JR

surface:
hot dipped galvanized and powder coated

*Alle Angaben sind Richtwerte (teilweise mit branchenüblichen Rundungen zum besseren Verständnis) und dienen lediglich zum Produktverständnis, nicht aber als Basis zum Bau von Zubehörteilen, Lagergestellen, Adaptierungen, Kombinationsprodukten oä. Alle Angaben sind ohne Gewähr, für evtl. Fehler und resultierende Folgen übernehmen wir keine Verantwortung.

*All data are approximate values (partly with industry-standard rounding for better understanding) and serve only for product understanding, but not as a basis for the design of accessories, storage solutions, adaptations, combination products or the like. All information is without guarantee, for possible errors and resulting consequences we assume no responsibility.