

AUFBAU- UND VERWENDUNGSANLEITUNG

INSTRUCTIONS OF ASSEMBLY AND USE



LAGER- UND TRANSPORTPALETTE FÜR BAKEN-GARNITUR

STORAGE AND TRANSPORT PALLET FOR TRAFFIC PANEL SET

3NOX-5V

SET Varianten

SCHAKE GmbH

Eckeseyer Str. 195
58089 Hagen
infoschake.com
+49 23 31 328 60 60

INHALTSVERZEICHNIS

1. Wichtige Produkteigenschaften	3
2. Artikeltext	3
3. Allgemeines und Sicherheitshinweise	4
4. Begrifflichkeiten	4
5. Verwendung	5
6. Montagehinweise	5-6
7. Technische Daten	6-7
8. Lager und Transport	7
9. Sortiment / zugehörige Artikel	8

CONTENT

1. Important product features	9
2. Item text	9
3. General and safety Informations	10
4. Terminology	10
5. Use	11
6. Assembly instructions	11-12
7. Technical Data	12-13
8. Storage and Transportation	13
9. Assortiment / ralated parts	14

WICHTIGE PRODUKTEIGENSCHAFTEN

- Palette für 10 Fußplatten, 10 Baken und 10 Lampen
- feuerverzinkt nach DIN ISO 1461
- für Staplerverkehr und Kranbetrieb geeignet
- auch als Set verfügbar
- sehr robuste Stahlkonstruktion
- stapelbar auf ebenen Boden

ARTIKELTEXT

Lager- und Transportpalette für Bakengarnitur.

- für 10 x Fußplatten, 10 x Bakenleuchten und 10 x Baken
- sowohl für Stapelverkehr als auch für den Kranbetrieb geeignet
- Außenmaße: 1378 x 1000 x 960 mm
- verzinkt

ALLGEMEINES UND SICHERHEITSHINWEISE

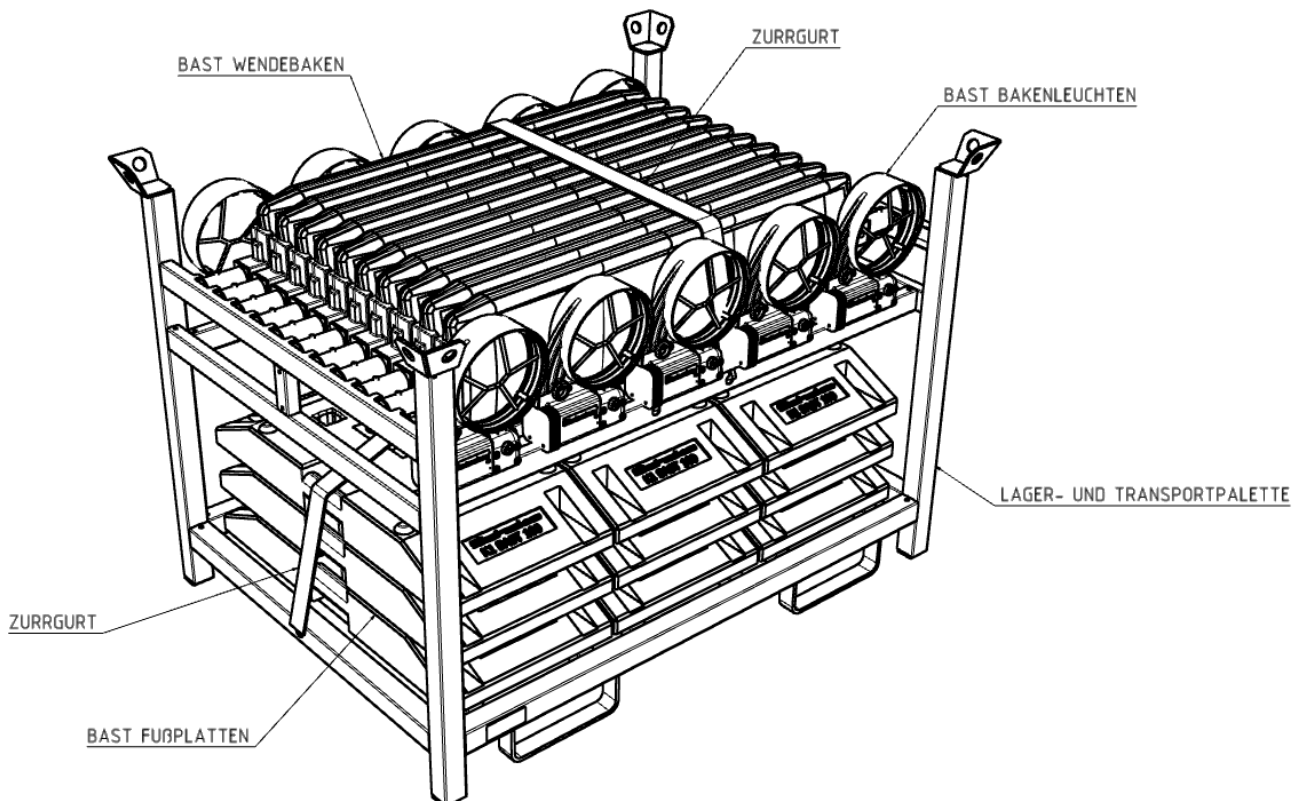
Die Aufbau- und Verwendungsanleitung beschreibt eine Regelausführung; Abweichungen sind nachzuweisen. Vor Gebrauch ist die Aufbau- und Verwendungsanleitung sorgfältig durchzulesen. Die Anweisungen zur korrekten Montage und Verwendung sind zur Gewährleistung einer sicheren und zuverlässigen Installation zu befolgen.

Alle Bauteile sind vor Montage durch Sichtprüfung auf Beschädigungen zu kontrollieren. Beschädigte Bauteile dürfen nicht eingesetzt werden, sondern sind auszutauschen. Reparaturen sind nur durch den Hersteller oder autorisiertes Fachpersonal durchzuführen. Eine Verwendung von Nicht-Originalbauteilen ist unzulässig.

Das Lager- und Transportpaletten Set darf nur mit Schake Bast-Wendebaken z.B. 36NOXP/2E, mit Schake Bakenleuchte und Schake Bast-Fußplatte bestückt und transportiert werden. Andere Artikel von den Wettbewerbern können zufällig auch reinpassen. Es gibt jedoch keine Gewährleistung.

Die Baken und die Fußplatten müssen vor dem Transport der Palette mit Zurringurt ausreichend gesichert werden.

BEGRIFFLICHKEITEN



VERWENDUNG

Bestimmungsmäßiger Gebrauch

Diese Palette ist ausschließlich für Schake Produkten konstruiert.



Unsachgemäßer Gebrauch

Der unsachgemäße Einsatz kann zu Schäden oder Verletzungen führen.

Es ist wichtig, ein Produkt immer gemäß den Anweisungen des Herstellers zu verwenden, um sicherzustellen, dass es ordnungsgemäß funktioniert und keine Risiken entstehen.

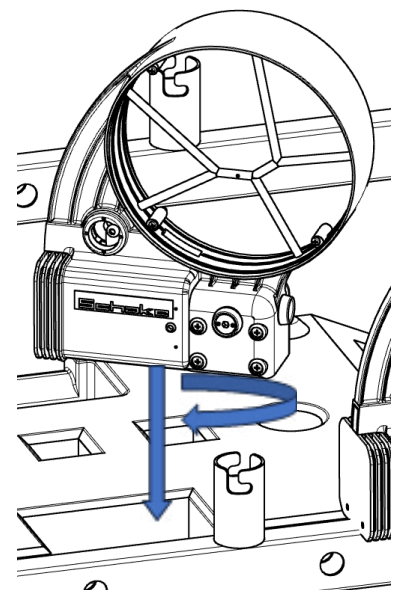
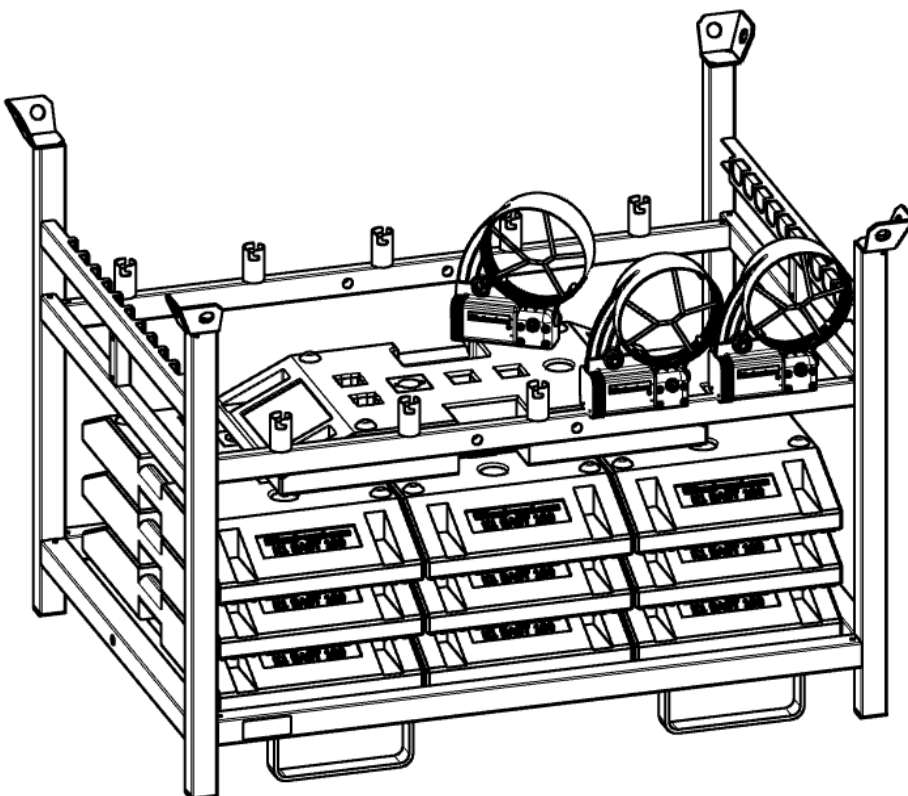


MONTAGEHINWEISE

1. Palette mit 10 Fußplatten beladen

2. Bakenleuchten auf die Stützen stecken.

Dabei muss die Bakenleuchte auf etwa 30 Grad gedreht und so nach unten auf die Stützen geschoben werden. Wenn die Leuchte aufgesteckt ist, muss sie wieder gerade gedreht werden. Dadurch verriegelt die Leuchte.



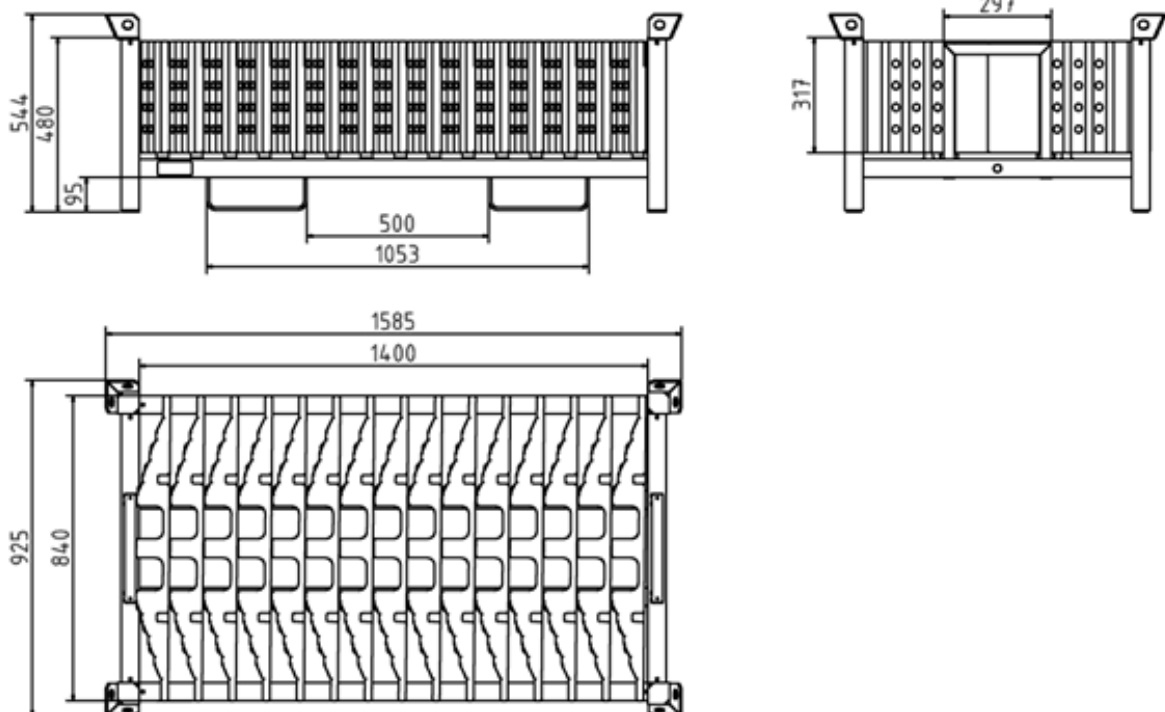
3. Baken in die Aufnahme legen.

Durch Befüllen der Palette mit den Baken, lassen sich die Bakenleuchten nicht wieder entriegeln. Beim Entladen der Palette müssen zuerst die Baken entnommen werden, erst dann können auch die Leuchten entriegelt und herausgenommen werden.

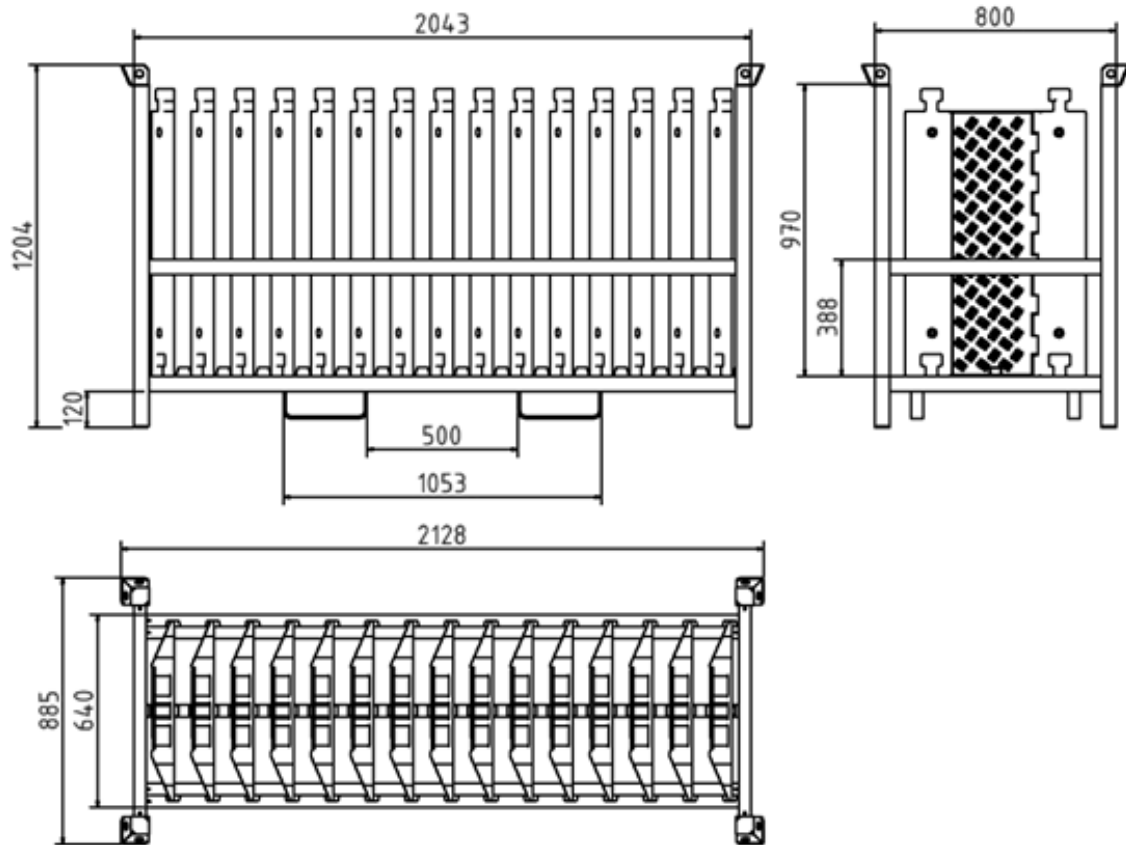
4. Fußplatten und Baken mit Zurrgurten für den Transport sichern.

TECHNISCHE DATEN

z.B.: Art.-Nr.: 33933-SET



z.B.: Art.-Nr.: 33934-SET15

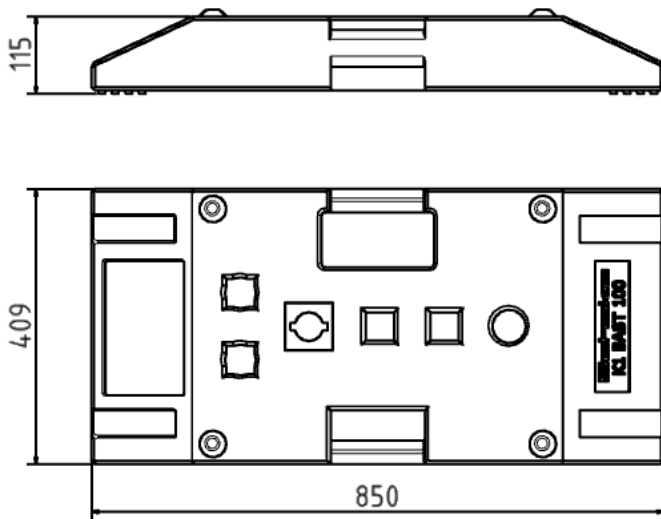


LAGERUNG UND TRANSPORT

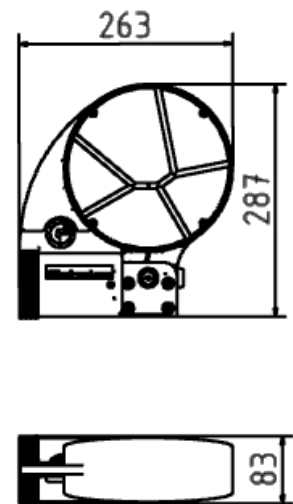
Fußplatten und Baken sind sicher gegen Verlieren beim Transport und Lagerung abzusichern.

SORTIMENT / ZUGEHÖRIGE ARTIKEL

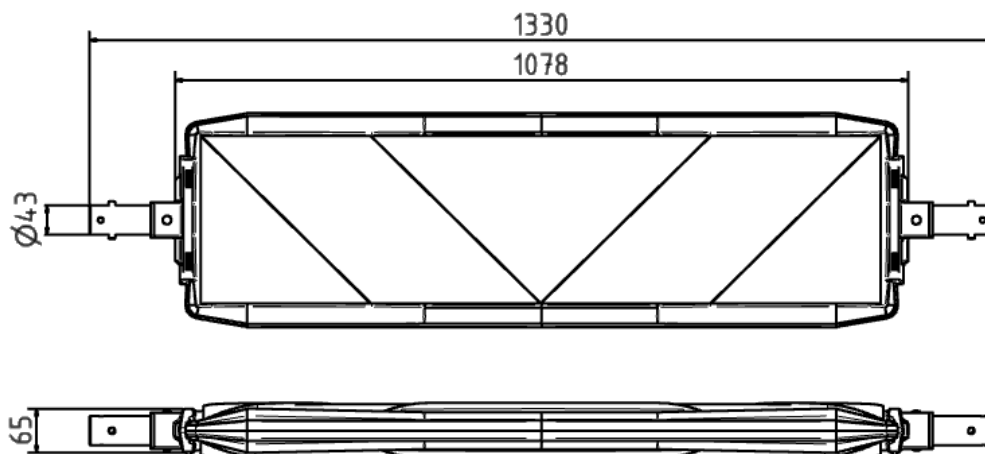
z.B.: Art.-Nr.: 31NOX



z.B.: Art.-Nr.: 33NOXG2



z.B.: Art.-Nr.: 33NOXP/2E



*alle Angaben und Maße sind Richtwerte (teilweise mit branchenüblichen Rundungen zum besseren Verständnis) und dienen lediglich zum Produktverständnis, nicht aber als Basis zum Bau von Zubehörteilen, Lagergestellen, Adaptierungen, Kombinationsprodukten o.ä.. Alle Angaben sind ohne Gewähr, für evtl. Fehler und resultierenden Folgen übernehmen wir keine Verantwortung. Technische Änderungen vorbehalten.

IMPORTANT PRODUCT FEATUTURES

- Pallet for 10 base plates, 10 beacons and 10 lamps
- hot-dip galvanized in accordance with DIN ISO 1461
- suitable for forklift traffic and crane operation
- also available as a set
- very robust steel construction
- stackable on a lever floor

ITEM TEXT

Storage and transport pallet for beacon set.

- for 10 x base plates, 10 x beacon lights and 10 x beacons
- suitable for both stacking and crane operation
- external dimensions: 1378 x 1000 x 960 mm
- galvanized

GENERAL AND SAFETY INFORMATION

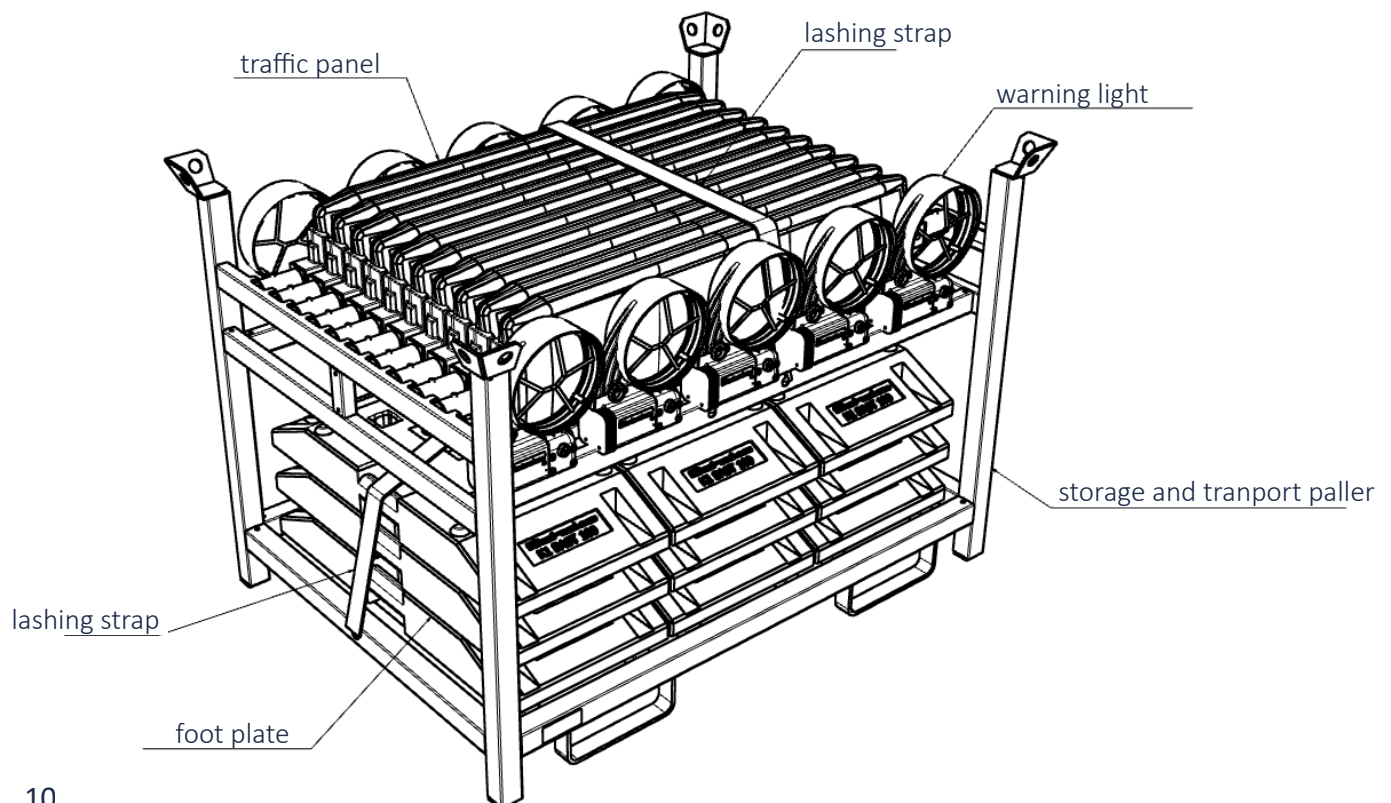
The instructions for assembly and use describe a standard design; deviations must be verified. The instructions for assembly and use must be read carefully before use. The instructions for correct installation and use must be followed to ensure safe and reliable installation.

All components must be visually inspected for damage before installation. Damaged components must not be used and must be replaced. Repairs may only be carried out by the manufacturer or authorized specialist personnel. The use of non-original components is not permitted.

The storage and trap pallet set may only be equipped and transported with Schake Bast reversible beacons, e.g. 36NOXP/2E, with Schake Bast beacon light and Schake Bast base plate. Other items from competitors may also fit by chance. However, there is no guarantee.

The beacons and base plates must be adequately secured with lashing straps before the pallet is transported.

TERMINOLOGY



USE

Intended use

This pallet is designed exclusively for Schake products.



Improper use

Improper use can lead to damage or injury.

It is important to always use a product in accordance with the manufacturer's instructions to ensure that it works properly and does not pose any risks.

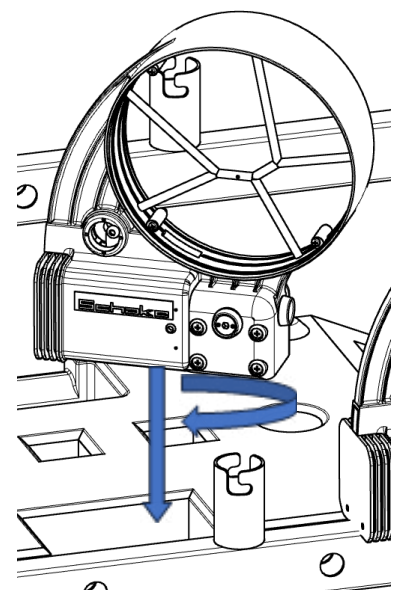
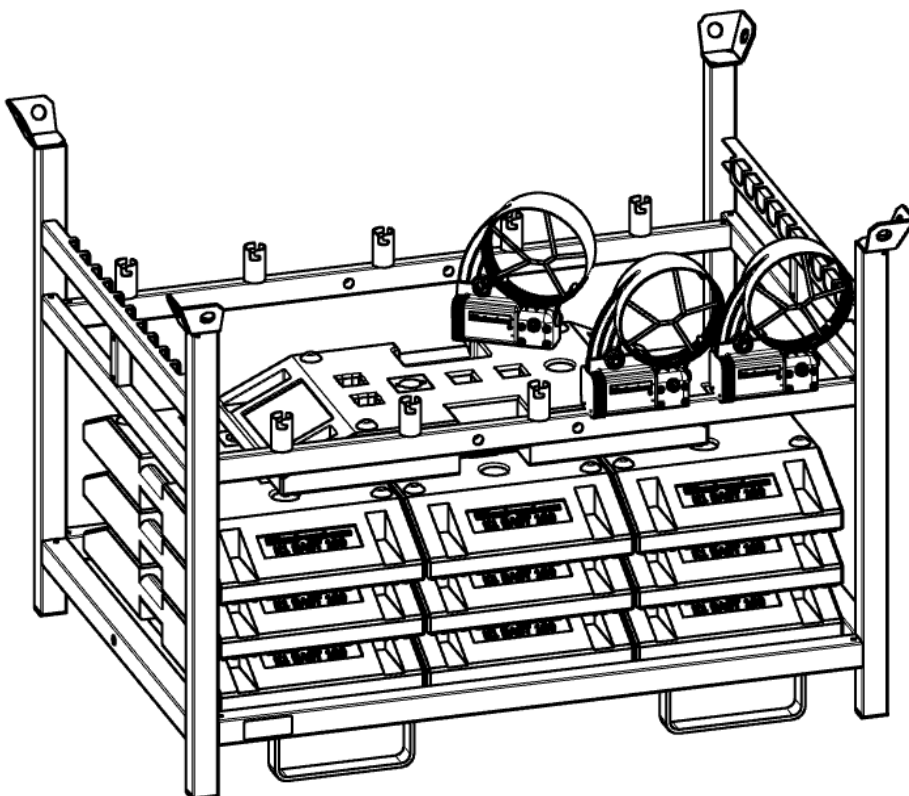


ASSEMBLY INSTRUCTIONS

1. Load the pallet with 10 base plates

2. Place the beacon lights on the supports.

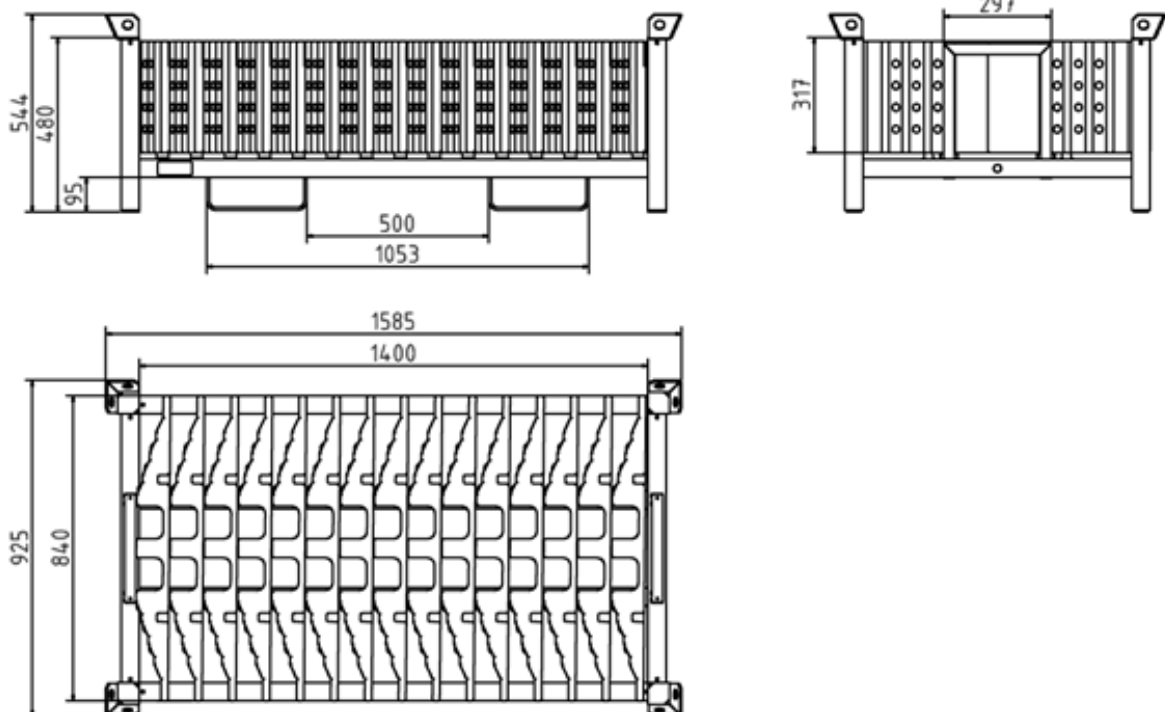
The beacon light must be rotated by about 30 degrees and pushed down onto the supports. When the light is attached, it must be turned straight again. This locks the light in place.



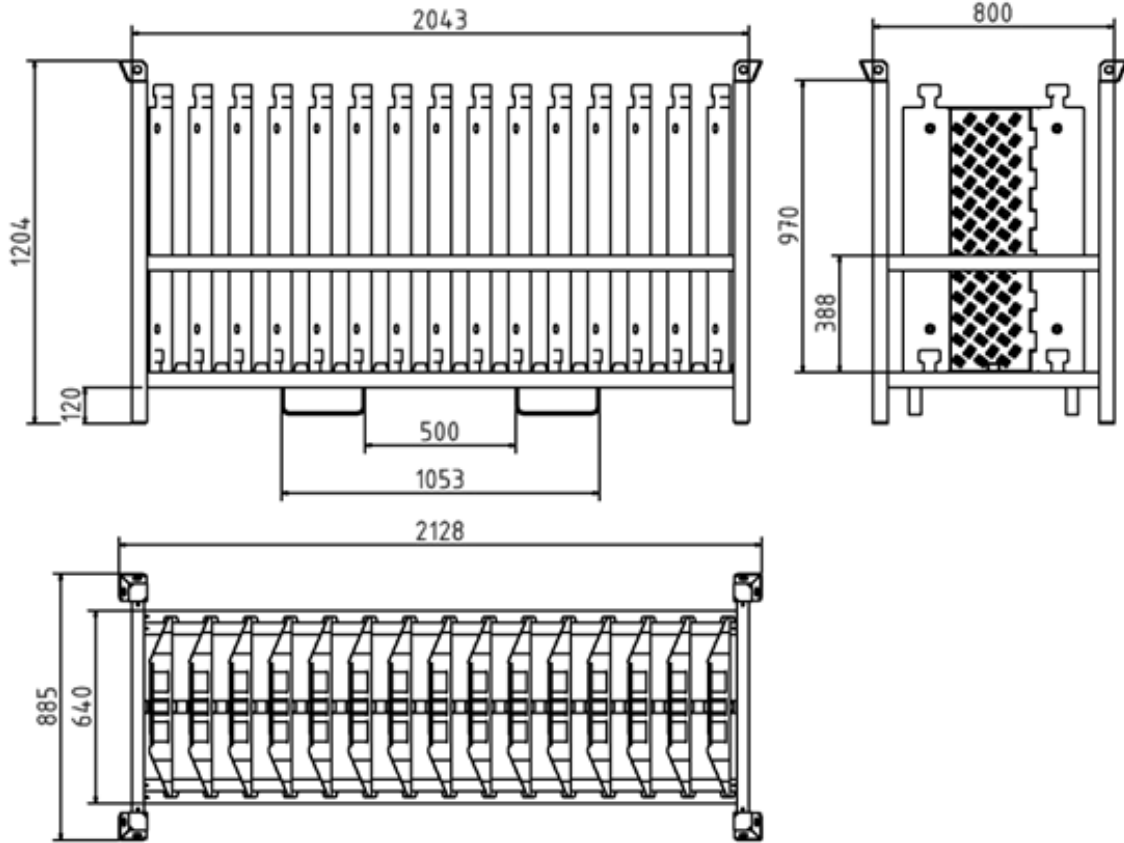
3. Place the beacons in the holder. By filling the pallet with the beacons, the beacon lights cannot be unlocked again. When unloading the pallet, the beacons must be removed first before the lights can be only then can the lights be unlocked and removed.
4. Secure the base plates and beacons with lashing straps for transportation.

TECHNICAL DATA

e.g: Part-no.: 33933-SET



e.g: Part-no.: 33934-SET15

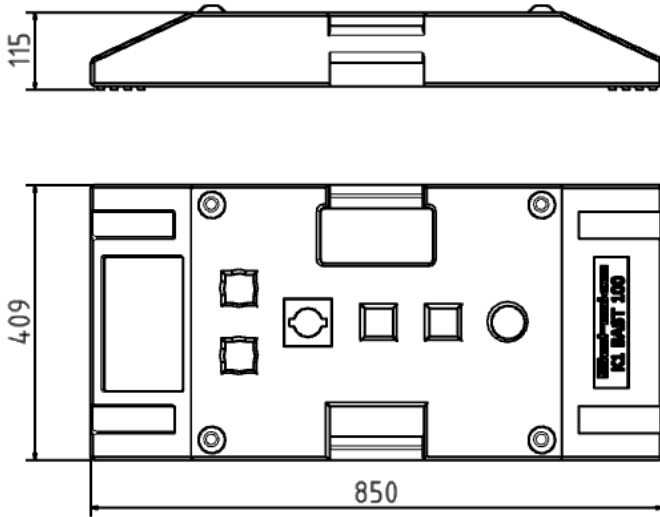


STORAGE AND TRANSPORTATION

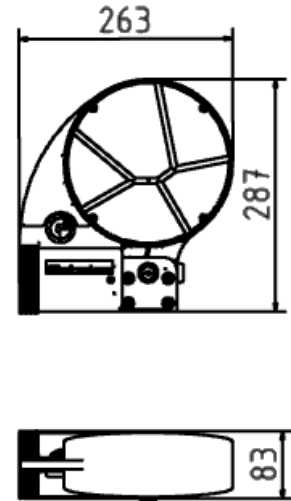
Base plates and beacons must be securely fastened to prevent loss during transportation and storage.

ASSORTIMENT / RELATED PARTS

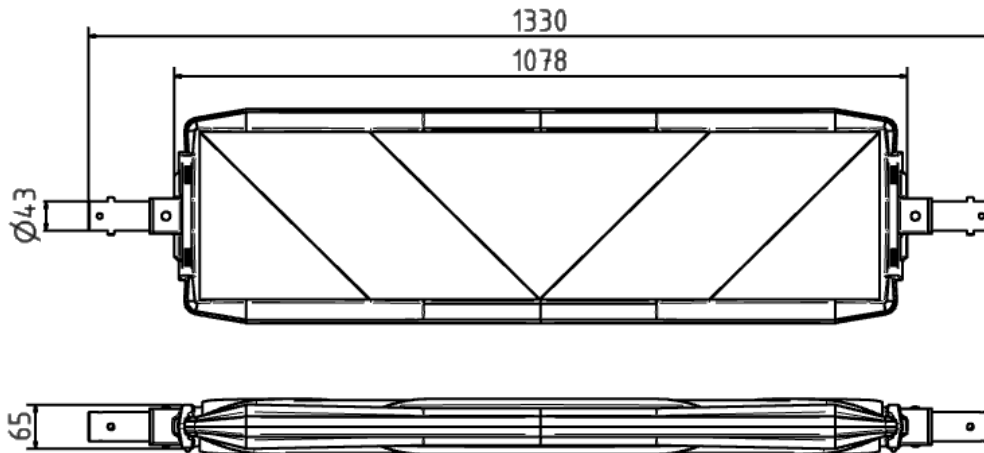
e.g: Part-no.: 31NOX



e.g: Part-no.: 33NOXG2



e.g: Part-no.: 33NOXP/2E



*I data and dimensions are approximate values (partly with industry-standard rounding for better understanding) and serve only for product understanding, but not as a base for design of accessoires, storage solutions, adaptations, combination products or the like. All information is provided without guarantee, for possible errors and resulting consequences we assume no responsibility. Subject to technical modifications.