

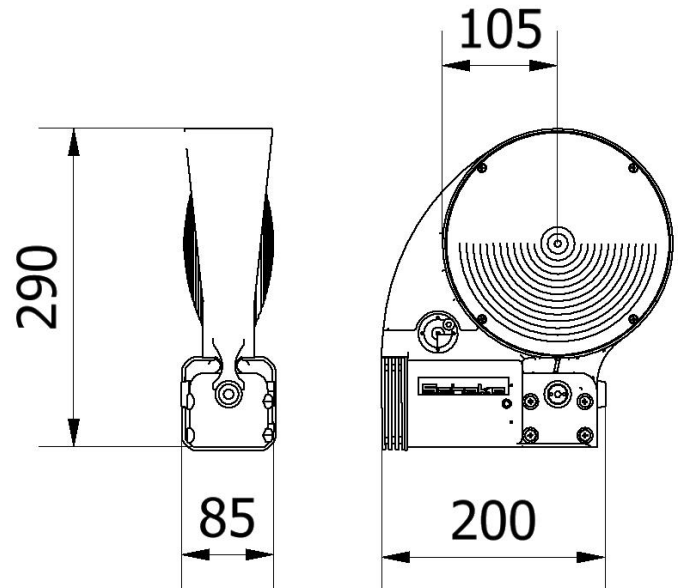


Artikelnummer/Itemnumber: 33NOX-R

Tarifnummer Export: 39269097 | Frachtkategorie: A

BASSt Bakenleuchte Powernox mit Radiofrequenz

BASSt traffic panel light Powernox with radio control



Artikelbeschreibung:

BASSt Bakenleuchte - Powernox - mit Radiofrequenz für Reihenschaltung mit integriertem Sender und Antenne, für alle gängigen Sicherheitsbaken und Schrankenäune, mit integriertem Batteriekasten seitlicher Batteriewechsel (Patent) und Dämmerungsautomatik, Hauptschalter mit LED - Prüflicht, Lichtaustritt: einseitig, gelb Standardfarbe: rot

item description:

BASSt traffic panel light - Powernox - with radio frequency for series connection with integrated transmitter and antenna, for all common safety traffic panels and barrier fences, with integrated Battery box lateral battery change (patent) and automatic twilight control, Main switch with LED - test light, light emission: one - sided, yellow Standard color: red

Verwendungszweck:

Für den Einsatz bei Arbeiten im Straßenbau

designated purpose:

For the application for work in road building

Technische Daten:

Gewicht: 1,00 kg/St

technical specifications:

weight: 1,00 kg/pc

*Alle Angaben sind Richtwerte (teilweise mit branchenüblichen Rundungen zum besseren Verständnis) und dienen lediglich zum Produktverständnis, nicht aber als Basis zum Bau von Zubehörteilen, Lagergestellen, Adaptierungen, Kombinationsprodukten oä. Alle Angaben sind ohne Gewähr, für evtl. Fehler und resultierende Folgen übernehmen wir keine Verantwortung.
*All data are approximate values (partly with industry-standard rounding for better understanding) and serve only for product understanding, but not as a basis for the design of accessories, storage solutions, adaptations, combination products or the like. All information is without guarantee, for possible errors and resulting consequences we assume no responsibility.