

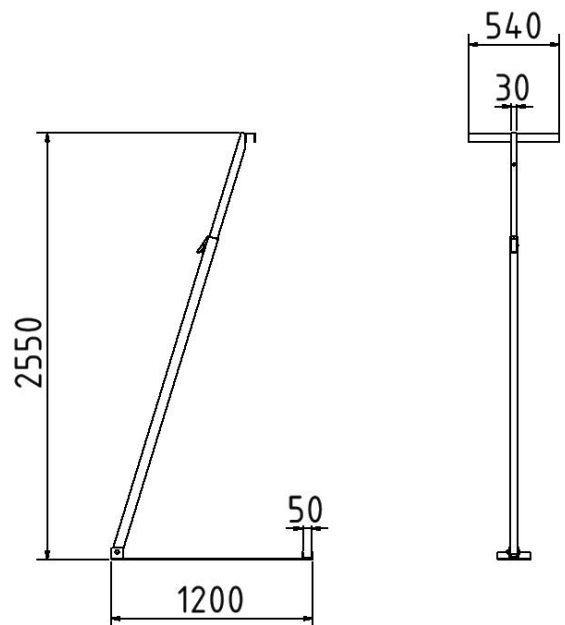
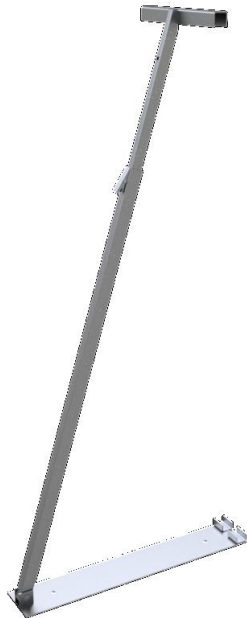


Artikelnummer/Itemnumber: 3B161

Tarifnummer Export: 73269098 | Frachtkategorie: B

Holzbauzaunständer

Wooden mobile fence stand



Artikelbeschreibung:

Holzbauzaunständer für Wandelemente bis 40 mm, durch einfaches Einsetzen der Wandelemente in die unten und oben angeschweißten U-Schienen, wird der Holzzaun senkrecht aufgestellt. Die Verschraubung der Holzelemente mit den U-Schienen dient zur sicheren und dauerhaften Aufstellung. Der Ständer ist mit Ballastgewichten (z.B. Betonfüße Art Nr. 3F100) zu sichern.

Verwendungszweck:

Für den Einsatz bei Absperrarbeiten.

Technische Daten:

Gewicht: 25,50 kg/St
Material :
S235 JR

Oberfläche:
Feuerverzinkt nach DIN ISO 1461

Für Aufbauhöhen: 2000m

item description:

Wooden mobile fence stand for wall elements up to 40 mm, by simply inserting the wall elements into the U-rails welded at the top and bottom, the wooden fence is erected vertically. The screwing of the wooden elements with the U-rails serves for a safe and permanent installation. The stand must be secured with ballast weights (e.g. concrete feet, part no. 3F100).

designated purpose:

For the application in setting up temporary barriers.

technical specifications:

weight: 25,50 kg/pc
material:
S235 JR

surface:
hot dipped galvanized

For installation heights: 2000m

*Alle Angaben sind Richtwerte (teilweise mit branchenüblichen Rundungen zum besseren Verständnis) und dienen lediglich zum Produktverständnis, nicht aber als Basis zum Bau von Zubehörteilen, Lagergestellen, Adaptierungen, Kombinationsprodukten oä. Alle Angaben sind ohne Gewähr, für evtl. Fehler und resultierende Folgen übernehmen wir keine Verantwortung.

*All data are approximate values (partly with industry-standard rounding for better understanding) and serve only for product understanding, but not as a basis for the design of accessories, storage solutions, adaptations, combination products or the like. All information is without guarantee, for possible errors and resulting consequences we assume no responsibility.