

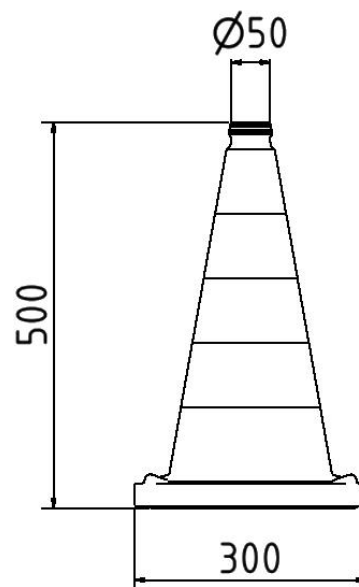


Artikelnummer/Itemnumber: 3L530RSSK

Tarifnummer Export: 39269097 | Frachtkategorie: A

Leitkegel zweiteilig, Höhe: 500 mm, Folienringe: gelb, Folien Typ RA1/A

Traffic cone two-part, height: 500 mm, foil rings: yellow foil type: RA1/A



Artikelbeschreibung:

Leitkegel rot/ gelb 500mm, zweiteilig
gute Standfestigkeit, stapelbar, Fußplatte aus
Recycling-Material, extrem rutschfest
Gewichtsklasse 3,
mit 2 vollreflektierenden Ringen Folie Typ RA1/A
Farbe: gelb, Höhe: 500 mm, Gewicht: 2,5 kg

Verwendungszweck:

Für den Einsatz bei Arbeiten im Straßenbau

Technische Daten:

Gewicht: 2,50 kg/St
Material:
Kunststoff

item description:

Traffic cone two-part
good stability, stackable, base plate made of
recycled material, extremely non-slip
Weight class 3,
with 2 fully reflective rings foil type RA1/A , Height: 500
mm, color foil rings: yellow

designated purpose:

For the application for work in road building

technical specifications:

weight: 2,50 kg/pc
material:
plastic

*Alle Angaben sind Richtwerte (teilweise mit branchenüblichen Rundungen zum besseren Verständnis) und dienen lediglich zum Produktverständnis, nicht aber als Basis zum Bau von Zubehörteilen, Lagergestellen, Adaptierungen, Kombinationsprodukten oä. Alle Angaben sind ohne Gewähr, für evtl. Fehler und resultierende Folgen übernehmen wir keine Verantwortung.

*All data are approximate values (partly with industry-standard rounding for better understanding) and serve only for product understanding, but not as a basis for the design of accessories, storage solutions, adaptations, combination products or the like. All information is without guarantee, for possible errors and resulting consequences we assume no responsibility.