

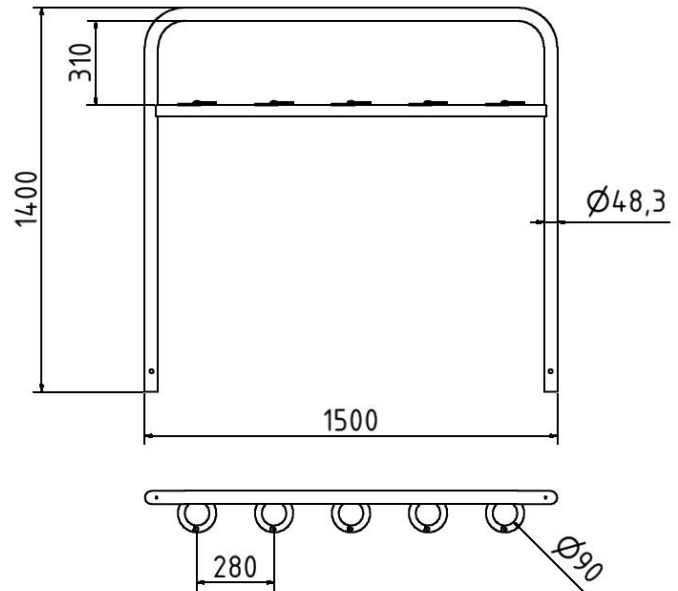


Artikelnummer/Itemnumber: 421_98

Tarifnummer Export: 73269098 | Frachtkategorie: B

Scooter - Reihenparker - Bügel, zum Einbetonieren

Scooter - serial parking hoop, For casting in concrete



Artikelbeschreibung:

Scooter - Reihenparker - Bügel
mit verschließbaren Halterungen
für Vorhangschloss, ca. 500 mm Überflur
Bügel aus Stahlrohr Ø 48 mm
Gesamtbreite 1500 mm für 5 Einstellplätze
Gesamthöhe Überflur: ca. 1000 mm
feuerverzinkt, zum Einbetonieren

Verwendungszweck:

Für den Einsatz im städtischen oder privaten
Freiraumbereich.

Technische Daten:

Gewicht: 29,50 kg/St

item description:

Scooter - serial parking hoop
with lockable rings for padlock,
height: approx. 500 mm above ground,
hoop made of steel tube Ø 48 mm,
total width: 1500 mm for 5 places
total height: approx. 1000 mm above ground
hot-dip galvanized, For casting in concrete

designated purpose:

For the application in cities or private outdoor areas.

technical specifications:

weight: 29,50 kg/pc

*Alle Angaben sind Richtwerte (teilweise mit branchenüblichen Rundungen zum besseren Verständnis) und dienen lediglich zum Produktverständnis, nicht aber als Basis zum Bau von Zubehörteilen, Lagergestellen, Adaptierungen, Kombinationsprodukten oä. Alle Angaben sind ohne Gewähr, für evtl. Fehler und resultierende Folgen übernehmen wir keine Verantwortung.
*All data are approximate values (partly with industry-standard rounding for better understanding) and serve only for product understanding, but not as a basis for the design of accessories, storage solutions, adaptations, combination products or the like. All information is without guarantee, for possible errors and resulting consequences we assume no responsibility.