

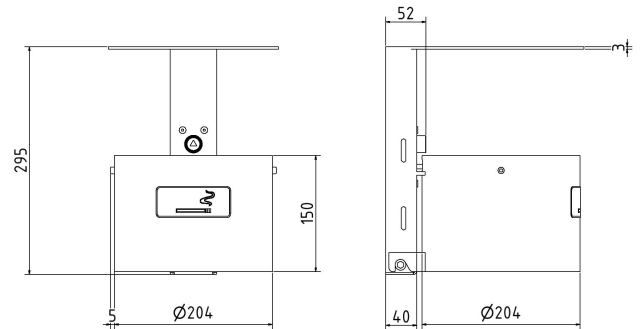


Artikelnummer/Itemnumber: 4067B

Tarifnummer Export: 73269098 | Frachtkategorie: A

Rundascher mit Dach, zur Wand- und Pfostenbefestigung, feuerverzinkt und beschichtet DB 703, ohne Standpfosten

Round ashtray with cover for fixing on walls or posts, hot dipped galvanized and coated DB 703, without standingpost



Artikelbeschreibung:

Rundascher mit Dach, zur Wand- und Pfostenbefestigung, mit Schiene, Schlüssel und Aufkleber, Inhalt ca. 4 L, Ø 200 mm, Höhe 290 mm, feuerverzinkt und beschichtet DB 703, ohne Standpfosten

Verwendungszweck:

Zum Sammeln und zur Aufbewahrung von Abfällen

Technische Daten:

Gewicht: 4,50 kg/St
Material:
S235 JR

Oberfläche:
Feuerverzinkt und Pulverbeschichtet

item description:

Round ashtray with cover for fixing on walls or posts, with bracket, wrench and sticker, content approx. 4 l, Ø 200 mm, height 290 mm, hot dipped galvanized and coated DB 703, without standingpost

designated purpose:

For the collection and storage of waste

technical specifications:

weight: 4,50 kg/pc
material:
S235 JR

surface:
hot dipped galvanized and powder coated

*Alle Angaben sind Richtwerte (teilweise mit branchenüblichen Rundungen zum besseren Verständnis) und dienen lediglich zum Produktverständnis, nicht aber als Basis zum Bau von Zubehörteilen, Lagergestellen, Adaptierungen, Kombinationsprodukten oä. Alle Angaben sind ohne Gewähr, für evtl. Fehler und resultierende Folgen übernehmen wir keine Verantwortung.

*All data are approximate values (partly with industry-standard rounding for better understanding) and serve only for product understanding, but not as a basis for the design of accessories, storage solutions, adaptations, combination products or the like. All information is without guarantee, for possible errors and resulting consequences we assume no responsibility.