

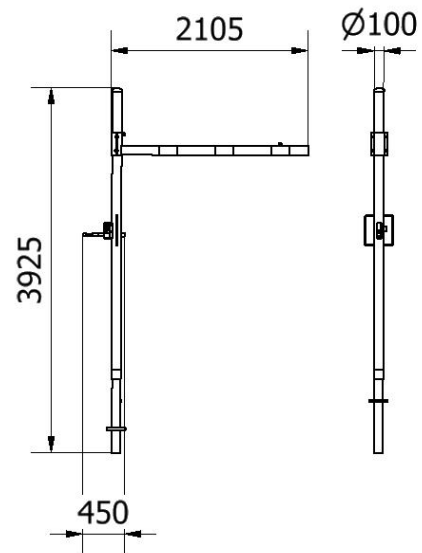


**Artikelnummer/Itemnumber: 417\_201FB**

**Tarifnummer Export: 73269098 | Frachtkategorie: C**

Höhenbegrenzer drehbar zum Einbetonieren,  
Querrohrlänge: 2000 mm, mit Dreikantverschluss, zum  
Einbetonieren

Height restriction barrier for casting in concrete, cross  
tube length: 2000 mm, with triangular locking  
mechanism, for casting in concrete



## Artikelbeschreibung:

Höhenbegrenzer zum Einbetonieren, Horizontal  
schwenkbar, mit Seilzugverstärkung, Verriegelung  
geschlossen oder geöffnet mit Bolzen, vorgerichtet für  
Vorhangschloss oder mit Dreikantverschluss nach DIN  
3223 bzw. Profilzylinderschloss, weiß beschichtet mit rot  
reflektierenden Leuchtstreifen, 1-teilig Drehpfostenm aus  
Stahlrohr Ø 102 mm, Querrohr aus Aluminium 100 x 50  
mm, Durchfahrthöhe variabel einstellbar ca. 1800 mm -  
2800mm, Gesamthöhe Überflur ca. 3000 mm,  
Querrohrlänge: 2000 mm, mit Dreikantverschluss, zum  
Einbetonieren

## item description:

Height limiter for setting in concrete, horizontally pivoting,  
with cable reinforcement, locking closed or open with  
bolt, prepared for padlock or with triangular lock  
according to DIN 3223 or DIN 3223. profile cylinder lock,  
white coated with red reflecting light stripes, 1-piece  
swivel postm made of steel tube Ø 102 mm, cross tube  
made of aluminium 100 x 50 mm, passage height  
variably adjustable approx. 1800 mm - 2800mm, total  
height above ground approx. 3000 mm, cross tube  
length: 2000 mm, with triangular lock, for casting in  
concrete

## Verwendungszweck:

Zum Sperren, Sichern und Schützen von Bereichen.

## designated purpose:

For stopping, and securing or saving of areas.

## Technische Daten:

Gewicht: 45,00 kg/St  
Material:  
Standpfosten + Ausleger: S235 JR, feuerverzinkt nach  
DIN 1461

## technical specifications:

weight: 45,00 kg/pc  
Material:  
Standingpost + outrigger: S235 JR, hot dipped  
galvanized DIN 1461

Querholm: ALMI 0.5  
Pulverbeschichtet  
Folie RA1 nach DIN 67520 Teil 2 und DIN 6171 Teil 1

crossbar: ALMI 0.5  
powder-coated  
Film RA1 DIN 67520 Part 2 and DIN 6171 Part 1

\*Alle Angaben sind Richtwerte (teilweise mit branchenüblichen Rundungen zum besseren Verständnis) und dienen lediglich zum Produktverständnis, nicht aber als Basis zum Bau von Zubehörteilen, Lagergestellen, Adaptierungen, Kombinationsprodukten oä. Alle Angaben sind ohne Gewähr, für evtl. Fehler und resultierende Folgen übernehmen wir keine Verantwortung.

\*All data are approximate values (partly with industry-standard rounding for better understanding) and serve only for product understanding, but not as a basis for the design of accessories, storage solutions, adaptations, combination products or the like. All information is without guarantee, for possible errors and resulting consequences we assume no responsibility.