

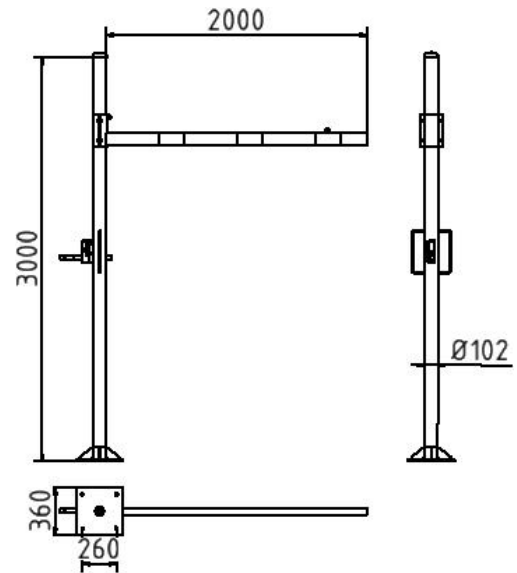


Artikelnummer/Itemnumber: 417_201ZBP

Tarifnummer Export: 73269098 | Frachtkategorie: C

Höhenbegrenzer drehbar zum Einbetonieren,
Querrohrlänge: 2000 mm, mit Profilzylinderschloss, für
Dübelbefestigung

Height restriction barrier for casting in concrete, cross
tube length: 2000 mm, with Euro profile cylinder lock, to
be fixed by plugs



Artikelbeschreibung:

Höhenbegrenzer zum Einbetonieren, Horizontal
schwenkbar, mit Seilzugverstärkung, Verriegelung
geschlossen oder geöffnet mit Bolzen, vorbereitet für
Vorhangschloss oder mit Dreikantverschluss nach DIN
3223 bzw. Profilzylinderschloss, weiß beschichtet mit rot
reflektierenden Leuchtstreifen 1-teilig, Drehpfosten aus
Stahlrohr Ø 102 mm, Querrohr aus Aluminium 100 x 50
mm, Durchfahrts Höhe variabel einstellbar ca. 1800 mm -
2800mm, Gesamthöhe Überflur ca. 3000 mm,
Querrohrlänge: 2000 mm, mit Profilzylinderschloss, für
Dübelbefestigung

item description:

Height limiter for setting in concrete, horizontally pivoting,
with cable reinforcement, locking closed or open with
bolt, prepared for padlock or with triangular lock
according to DIN 3223 or DIN 3223. profile cylinder lock,
white coated with red reflecting light stripes 1-piece,
swivel post made of steel tube Ø 102 mm, cross tube
made of aluminium 100 x 50 mm, passage height
variably adjustable approx. 1800 mm - 2800mm, total
height above ground approx. 3000 mm, cross tube
length: 2000 mm, with profile cylinder lock, for dowel
fixing

Verwendungszweck:

Zum Sperren, Sichern und Schützen von Bereichen.

designated purpose:

For stopping, and securing or saving of areas.

Technische Daten:

Gewicht: 0,00 kg/St
Material:
Standpfosten + Ausleger: S235 JR, feuerverzinkt nach
DIN 1461

technical specifications:

weight: 0,00 kg/pc
Material:
Standingpost + outrigger: S235 JR, hot dipped
galvanized DIN 1461

Querholm: ALMI 0.5
Pulverbeschichtet
Folie RA1 nach DIN 67520 Teil 2 und DIN 6171 Teil 1

crossbar: ALMI 0.5
powder-coated
Film RA1 DIN 67520 Part 2 and DIN 6171 Part 1

*Alle Angaben sind Richtwerte (teilweise mit branchenüblichen Rundungen zum besseren Verständnis) und dienen lediglich zum Produktverständnis, nicht aber als Basis zum Bau von Zubehörteilen, Lagergestellen, Adaptierungen, Kombinationsprodukten oä. Alle Angaben sind ohne Gewähr, für evtl. Fehler und resultierende Folgen übernehmen wir keine Verantwortung.

*All data are approximate values (partly with industry-standard rounding for better understanding) and serve only for product understanding, but not as a basis for the design of accessories, storage solutions, adaptations, combination products or the like. All information is without guarantee, for possible errors and resulting consequences we assume no responsibility.