

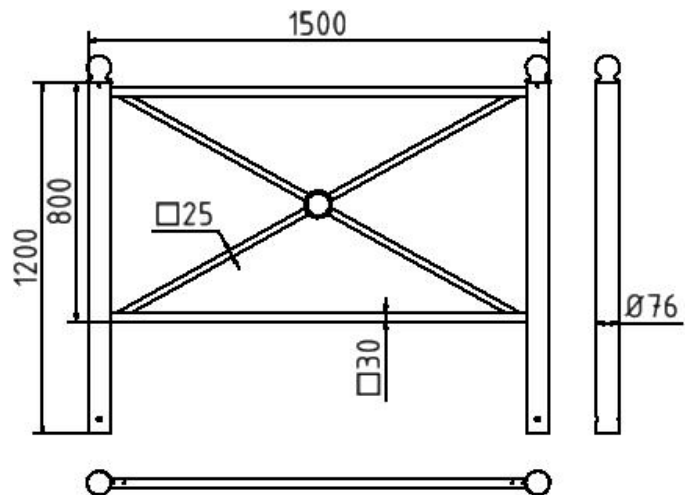


**Artikelnummer/Itemnumber: 418\_7445B**

**Tarifnummer Export: 73269098 | Frachtkategorie: B**

Stadtzaunelement, mit Kugelkopf, Länge: 1500 mm

City fence element, with ball head, length: 1500 mm



## Artikelbeschreibung:

Stadtzaunelement, Senkrechte Stahlrohre Ø 76 mm, horizontale Stahlrohre 30 x 30 mm, diagonale Stahlrohre 25 x 25 mm, Gesamthöhe 1200 mm, feuerverzinkt und pulverbeschichtet DB 703, mit Kugelkopf, Länge: 1500 mm

## Verwendungszweck:

Zum Sperren, Sichern und Schützen von Bereichen.

## Technische Daten:

Gewicht: 25,00 kg/St  
Material:  
S235 JR

Oberfläche:  
Feuerverzinkt und Pulverbeschichtet

## item description:

City fence element, Vertical steel tubes Ø 76 mm, Horizontal steel tubes 30 x 30 mm, Diagonal steel tubes 25 x 25 mm, Total height 1200 mm, hot-dip galvanized and powder-coated DB 703, with ball head, length: 1500 mm

## designated purpose:

For stopping, and securing or saving of areas.

## technical specifications:

weight: 25,00 kg/pc  
material:  
S235 JR

surface:  
hot dipped galvanized and powder coated

\*Alle Angaben sind Richtwerte (teilweise mit branchenüblichen Rundungen zum besseren Verständnis) und dienen lediglich zum Produktverständnis, nicht aber als Basis zum Bau von Zubehörteilen, Lagergestellen, Adaptierungen, Kombinationsprodukten oä. Alle Angaben sind ohne Gewähr, für evtl. Fehler und resultierende Folgen übernehmen wir keine Verantwortung.

\*All data are approximate values (partly with industry-standard rounding for better understanding) and serve only for product understanding, but not as a basis for the design of accessories, storage solutions, adaptations, combination products or the like. All information is without guarantee, for possible errors and resulting consequences we assume no responsibility.