

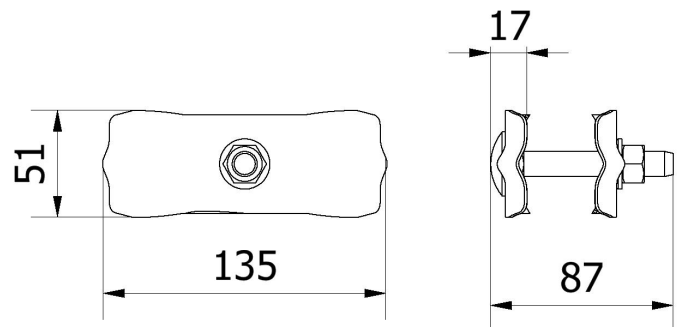
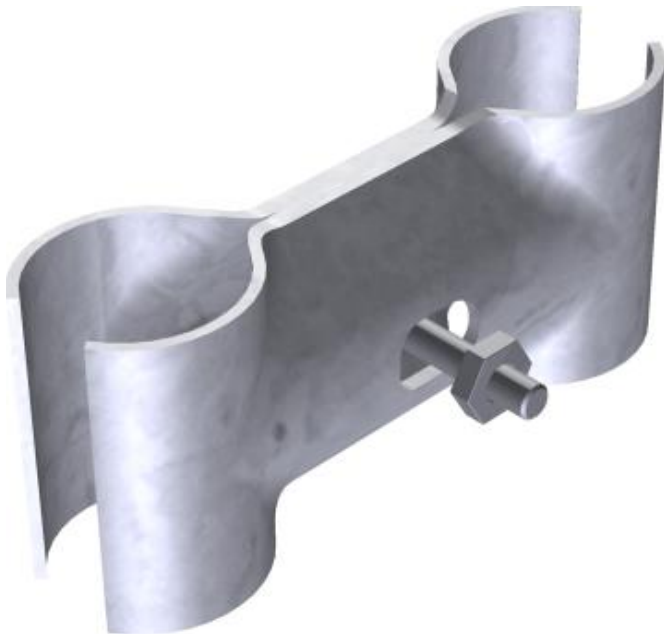


Artikelnummer/Itemnumber: 3VB10

Tarifnummer Export: 73269098 | Frachtkategorie: A

Verbindungsschelle, 2,5 mm Blechstärke

Connecting clamp, 2,5 mm sheet thickness



Artikelbeschreibung:

Verbindungsschelle
für Mobilzäune, mit Schraube M12 x 80 mm
verzinkt, 2,5 mm Blechstärke

Verwendungszweck:

Für den Einsatz bei Absperrarbeiten.

Technische Daten:

Gewicht: 0,30 kg/St
Material:
S235 JR

Oberfläche:
Verzinkt

item description:

Connecting clamp
for mobile fences, with screw M12 x 80 mm, 2,5 mm
sheet thickness

designated purpose:

For the application in setting up temporary barriers.

technical specifications:

weight: 0,30 kg/pc
material:
S235 JR

surface:
Galvanized

*Alle Angaben sind Richtwerte (teilweise mit branchenüblichen Rundungen zum besseren Verständnis) und dienen lediglich zum Produktverständnis, nicht aber als Basis zum Bau von Zubehörteilen, Lagergestellen, Adaptierungen, Kombinationsprodukten oä. Alle Angaben sind ohne Gewähr, für evtl. Fehler und resultierende Folgen übernehmen wir keine Verantwortung.

*All data are approximate values (partly with industry-standard rounding for better understanding) and serve only for product understanding, but not as a basis for the design of accessories, storage solutions, adaptations, combination products or the like. All information is without guarantee, for possible errors and resulting consequences we assume no responsibility.