

Sehake

build on safety



AUFBAU- UND VERWENDUNGSANLEITUNG

INSTRUCTIONS OF ASSEMBLY AND USE



HOLZBAUZAUNTOR

WOODEN MOBILE FENCE GATE

3B161T

INHALTSVERZEICHNIS

1. Wichtige Produkteigenschaften	3
2. Artikeltext	3
3. Allgemeines und Sicherheitshinweise	4
4. Begrifflichkeiten	4
5. Verwendung	5
6. Montagehinweise	6-9
7. Lager und Transport	10
8. Sortiment / zugehörige Artikel	10-11

CONTENT

1. Important product features	12
2. Item text	12
3. General and safety Informations	13
4. Terminology	13
5. Use	14
6. Assembly instrutions	15-18
7. Storage and Transportation	19
8. Assortiment / ralated parts	19-20

WICHTIGE PRODUKTEIGENSCHAFTEN

- Zweiflügelig mit einer Öffnungsbreite von ca. 4,5 m und Höhe von ca. 2,0 m
- Mit robuster Stahlrahmenkonstruktion
- Mit stabilen Standfosten
- Abschließbar mit Vorhangschloss
- Mit Feststellvorrichtung
- Torflügel mit massivem Holzbauzaunelement
- Mit Handgriffen zum einfachen Öffnen und Schließen

ARTIKELTEXT

Holzbauzauntor mit robuster Stahlrahmenkonstruktion

bestehend aus:

- 1 x Pfosten rechts (Art.-Nr. 3B161TPR)
- 1 x Pfosten links (Art.-Nr. 3B161TPL)
- 1 x Türflügelement rechts (Art.-Nr. 3B161TFR)
- 1 x Türflügelement links (Art.-Nr. 3B161TFL)
- 1 x Vorhangschloss (Art.-Nr. E1VHB-L63)

- zweiflügelig
- Öffnungsweite: ca. 4,50 m
- Höhe: ca. 2,00 m.
- inkl. Holzbauzaunstände
- abschließbar mit Vorhangschloss
- auf der Innenseite mit komfortablen und großen Öffnungs- und Schließgriffen
- stabile Rahmenkonstruktion aus 50 x 50 x 3 mm Vierkantröhr
- Torelement wird durch Augenschrauben an den 80 x 80 x 3 mm Standpfosten fixiert
- konstruktive Ständer erreicht einen Öffnungswinkel von über 90 Grad
- Feststellvorrichtung kann aus 16 mm in den Boden eingebracht werden

ALLGEMEINES UND SICHERHEITSHINWEISE

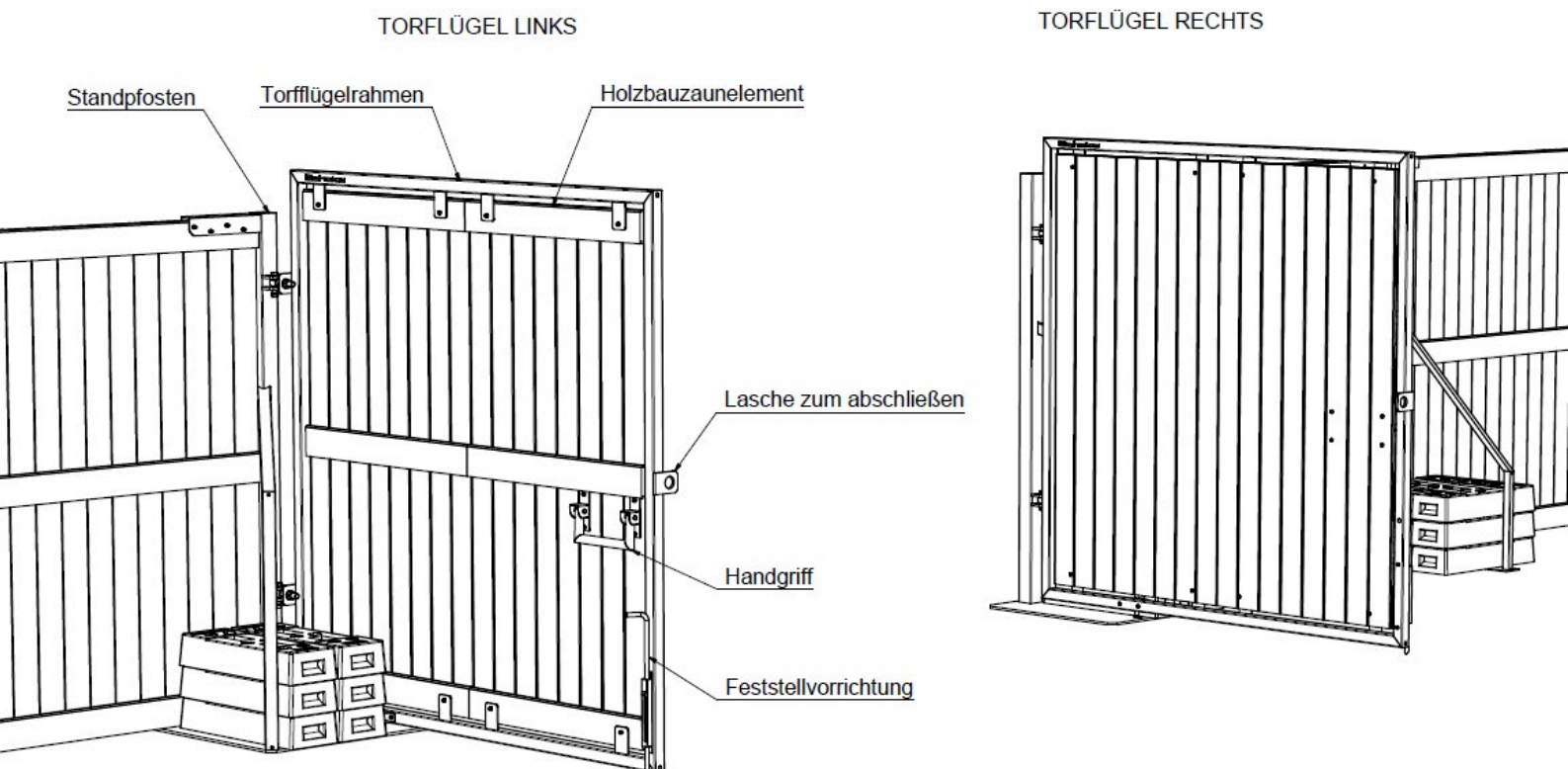
Vor Gebrauch ist die Aufbau- und Verwendungsanleitung sorgfältig durchzulesen. Die Anweisungen zur korrekten Montage und Verwendung sind zur Gewährleistung einer sicheren und zuverlässigen Installation zu befolgen. Alle Bauteile sind gegen unbeabsichtigtes Lösen und Kippen zu sichern.

Der Auf- und Abbau ist nur von Personen durchzuführen, welche die notwendige Kenntnis (Unterweisung) besitzen.

Alle Bauteile sind vor Montage durch Sichtprüfung auf Beschädigungen zu kontrollieren. Beschädigte Bauteile dürfen nicht eingesetzt werden, sondern sind auszutauschen. Reparaturen sind nur durch autorisiertes Fachpersonal durchzuführen.

Eigenmächtige Umbauten oder Veränderungen sind aus Sicherheitsgründen nicht zulässig.

BEGRIFFLICHKEITEN



VERWENDUNG

Bestimmungsmäßiger Gebrauch

Das Holzbauzauntor wird verwendet um Zugänge zu Baustellen zu sichern oder abzuschließen. Sein Hauptzweck besteht darin, eine physische Barriere zu schaffen, um unbefugten Zugang zu verhindern.

Der bestimmungsgemäße Gebrauch von Holzbauzauntoren beinhaltet:

1. Öffnen und Schließen: Holzbauzauntore sollten ordnungsgemäß geöffnet und geschlossen werden, um einen reibungslosen Betrieb zu gewährleisten. Achte darauf, dass das Tor vollständig geöffnet oder geschlossen ist, um Schäden an der Konstruktion zu vermeiden.
2. Sicherheit: Verwende das Holzbauzauntore nur zum beabsichtigten Zweck, nämlich als Zugangssperre. Achte darauf, dass das Tor ordnungsgemäß verriegelt ist, um unbefugten Zugang zu verhindern.
3. Wartung: Führe regelmäßige Wartungsarbeiten an dem Holzbauzauntor durch, um seine Funktionalität und Langlebigkeit zu gewährleisten. Überprüfe regelmäßig die Scharniere, Feststellvorrichtung und Oberfläche des Tores auf Schäden.



Unsachgemäßer Gebrauch

Ein unsachgemäßer Gebrauch des Produkts kann zu verschiedenen Problemen führen, einschließlich Sicherheitsrisiken, Schäden am Produkt oder unzureichenden Ergebnissen.

Es ist wichtig, ein Produkt immer gemäß den Anweisungen des Herstellers zu verwenden, um sicherzustellen, dass es ordnungsgemäß funktioniert und keine Risiken entstehen.

Überlastung: Es dürfen keine, zusätzliche Artikel wie z.B. große und schwere Werbetafeln an die Torflügel befestigt werden, da in dem Fall zu Überlastung des Torflügels und damit der gesamten Konstruktion kommen kann. Diese hätte dann zu Folge, dass das Tor beschädigt wird oder kippt.



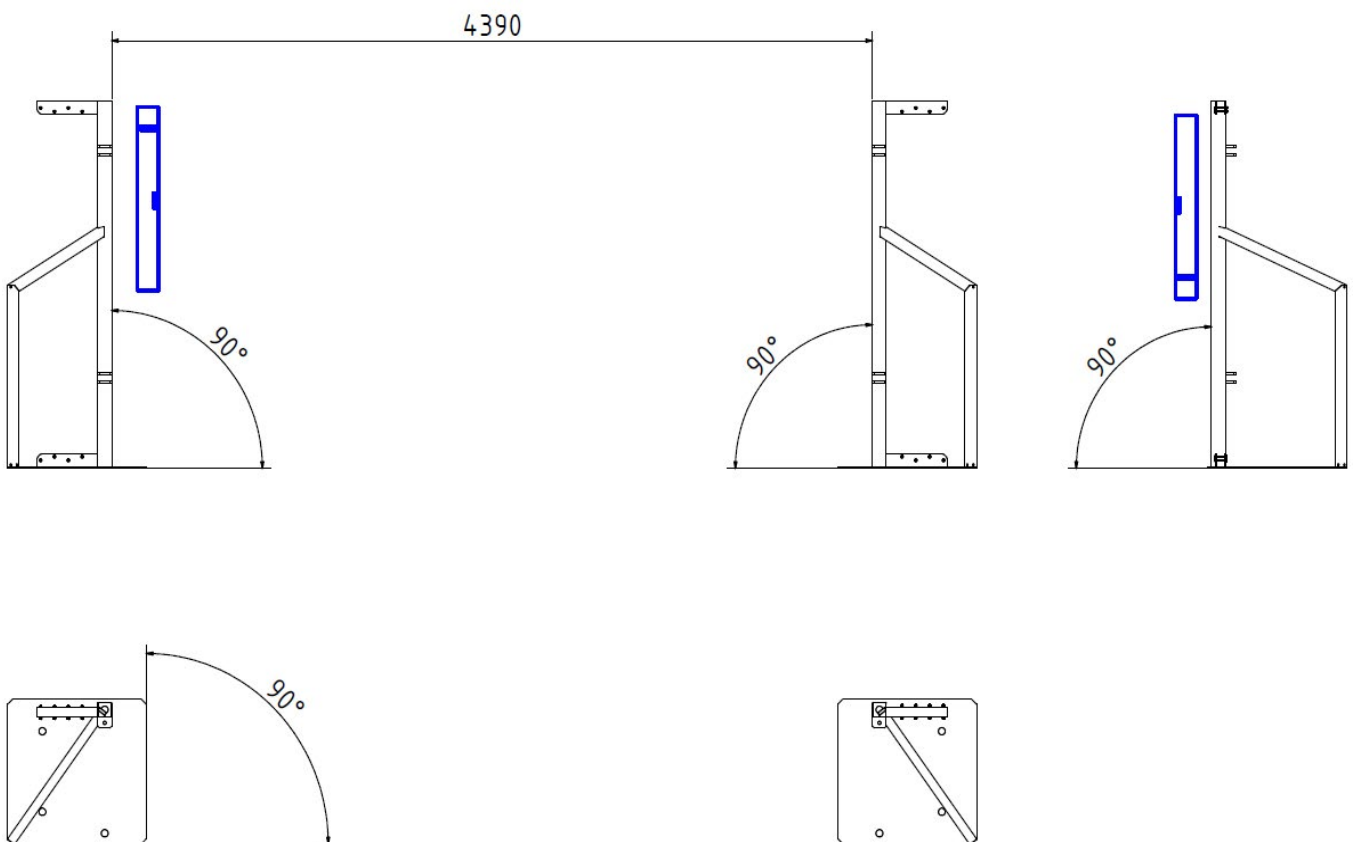
Falsche Montage: Wird das Holzbauzauntor nicht ordnungsgemäß montiert und die Schrauben und Muttern nicht fest angezogen, kann dies zu Instabilität führen und eine Gefährdung der in der Nähe befindlichen Personen und Gegenstände darstellen.

MONTAGEHINWEISE

1. Bestimmen des geeigneten Platzes für das Holzbauzauntor:
 - Der Untergrund muss eben, waagrecht und tragfähig sein
 - Platzbedarf nach hinten zum Öffnen der Tore muss mindestens 2,5 m betragen

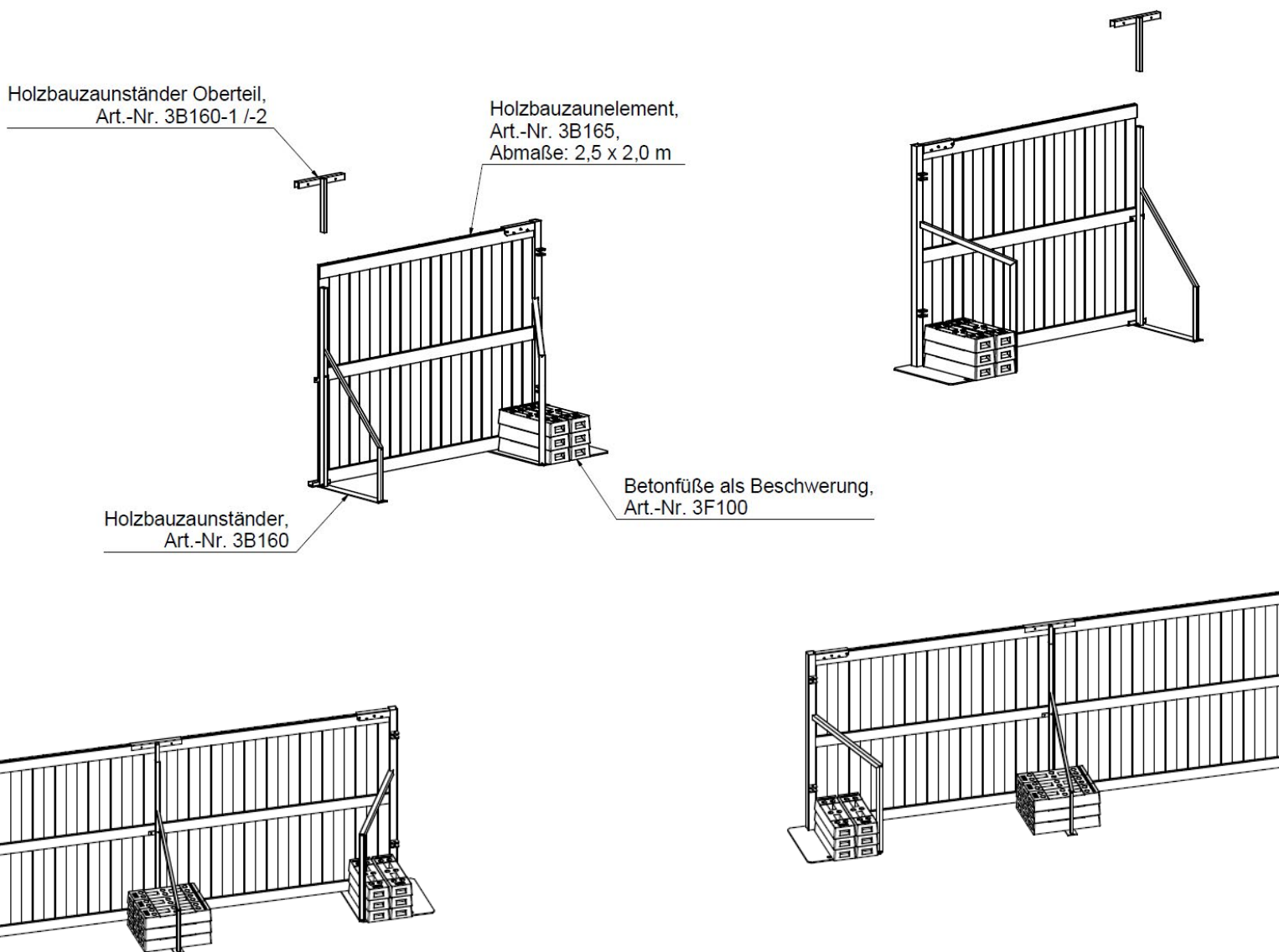
2. Positionierung der beiden Standpfosten:
 - Abstand zwischen den beiden Pfosten einhalten (4390 mm)
 - Standpfosten senkrecht nach beiden Seiten ausrichten
 - Standpfosten zueinander ausfluchten

Das Holzbauzauntor muss gegen Umkippen durch entstehende Windlasten durch Beschwerung gemäß RSA gesichert werden.



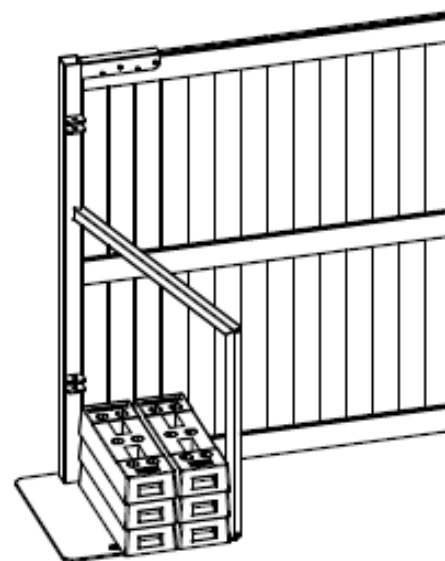
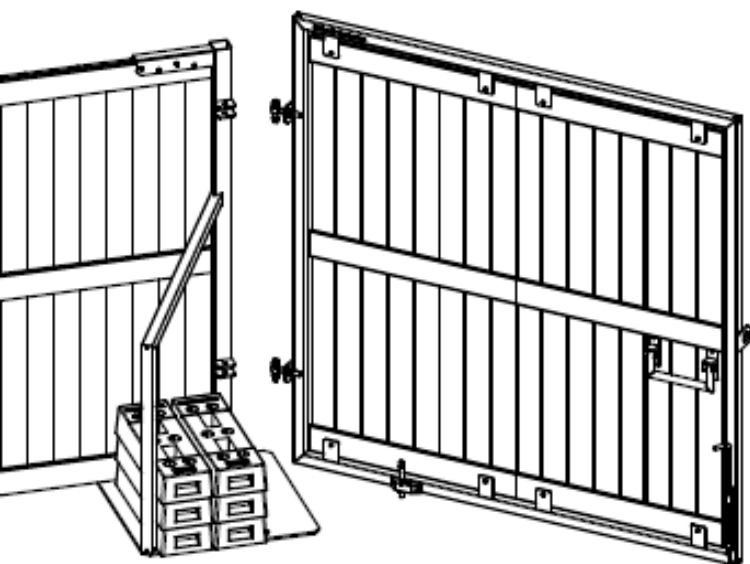
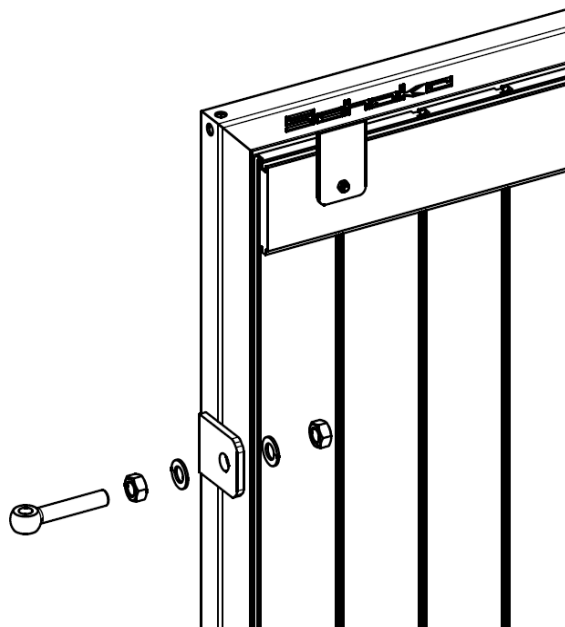
3. Montieren der Holzbauzaunelemente links und rechts vom Tor

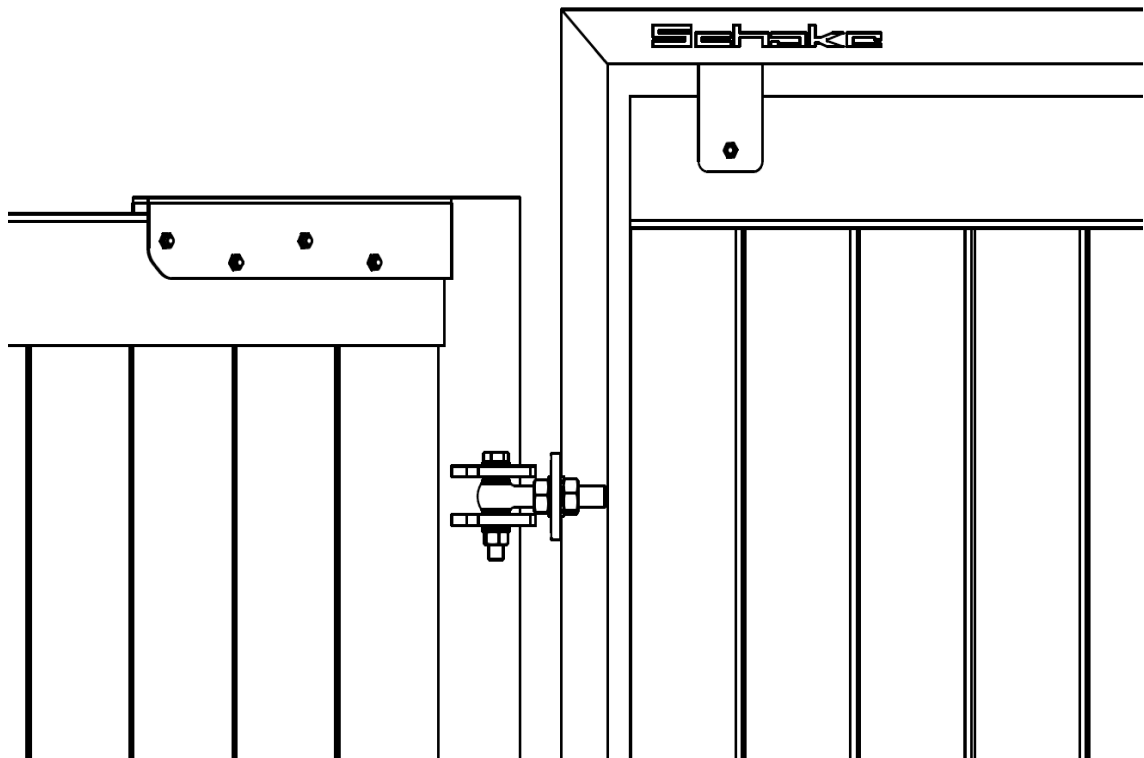
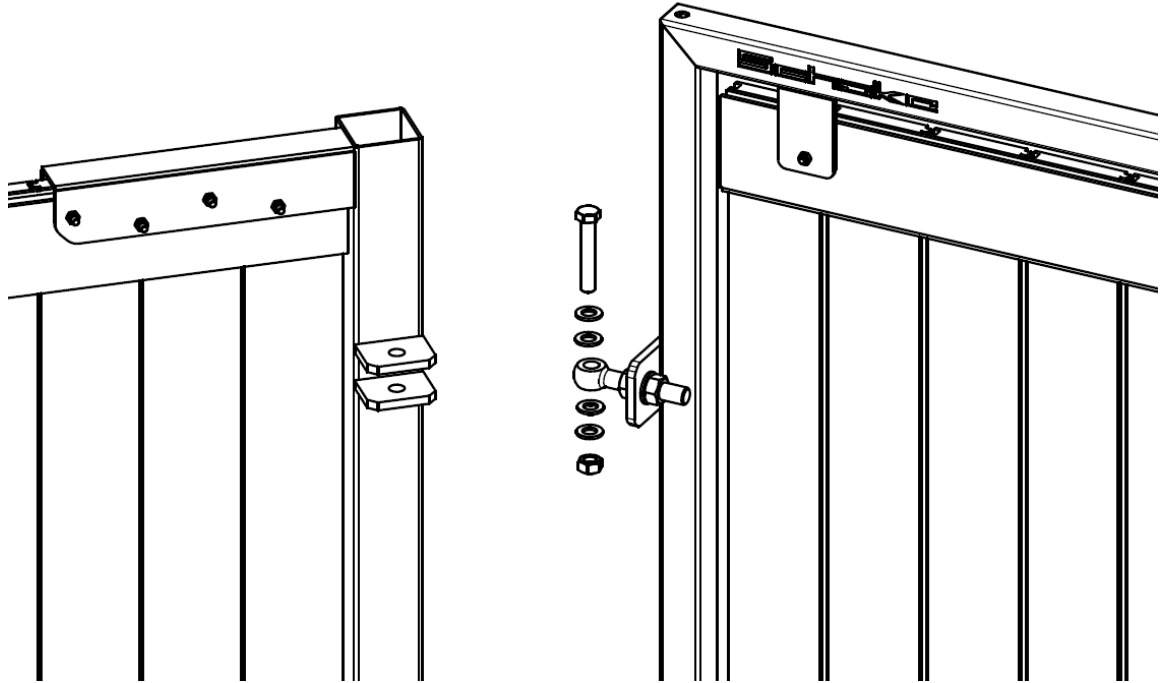
- Bauzaunfüße auf die Bodenplatte der Standpfosten legen
- Holzbauzaunständer, Art.-Nr. 3B160, in geeignetem Abstand zu den Standpfosten der Tore positionieren
- Holzbauzaunelement, Art.-Nr. 3B165, in die dafür, einerseits an den Standpfosten vorgesehene Blechkonstruktion, andererseits in das U-Profil des Holzbauzaunständers reinstellen.
- Montieren weiterer Zäune links und rechts in der Reihe
- Einstecken der Oberteile, Art.-Nr. 3B160-1 wahlweise 3B160-2, von oben in die Holzbauzaunständer.
- Empfehlung: Festschrauben der Holzelemente an die Standpfosten, sowie Festschrauben der Oberteile an die Holzbauzaunelemente



4. Aufhängen und montieren der Torflügel

- Stelle sicher, dass alle Werkzeuge und Materialien zur Hand liegen, wie z.B. Schrauben und Scharniere aber auch passende Mausschlüssel, Ringschlüssel etc.
- Vormontieren der Augenschrauben an den Torflügel, siehe Detailbild.
- Torflügel vorsichtig anheben und in Position an den Standpfosten bringen und gegen Verrutschen sichern
- Durchstecken der Sechskantkopfschrauben in den Scharnieren und Augenschrauben
- Montieren der Sechskantmutter und festziehen.
- Überprüfen ob beide Torflügel richtig schließen, gegebenenfalls die Augenschrauben samt Sechskantmutter an den Scharnieren nachjustieren



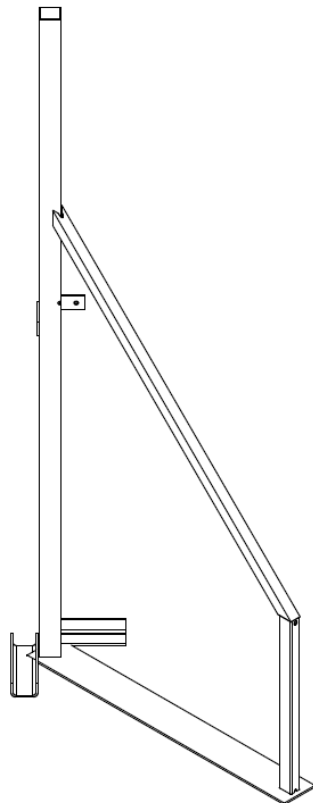


LAGERUNG UND TRANSPORT

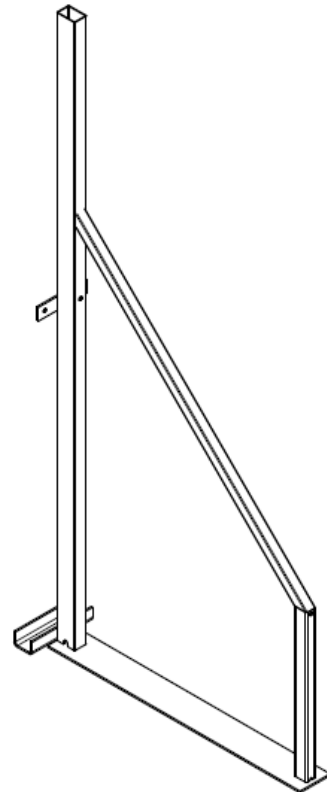
Für den Transport und die Lagerung ist das Holzbauzauntor ordnungsgemäß abzubauen und alle Teile sind sicher gegen Verlieren sowie Beschädigungen abzusichern.

SORTIMENT / ZUGEHÖRIGE TEILE

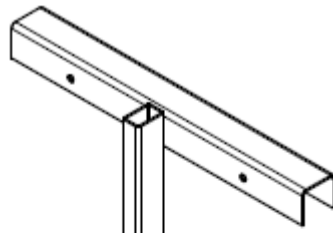
3B160-E



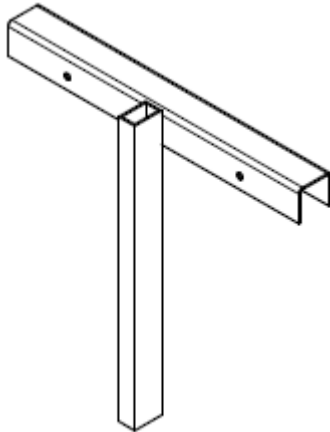
3B160



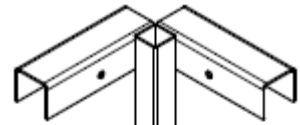
3B160-2



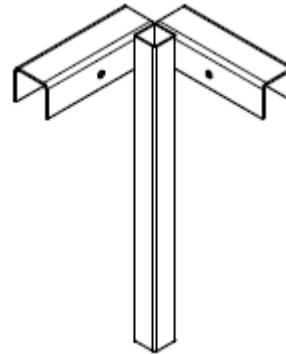
3B160-1



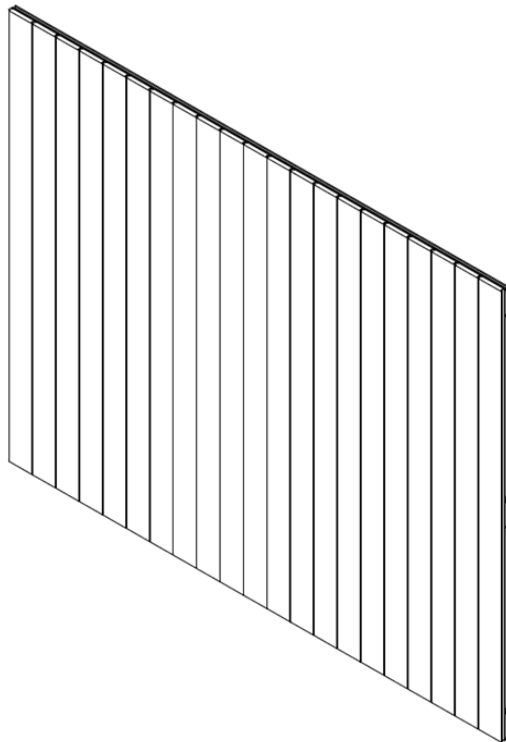
3B160-E2



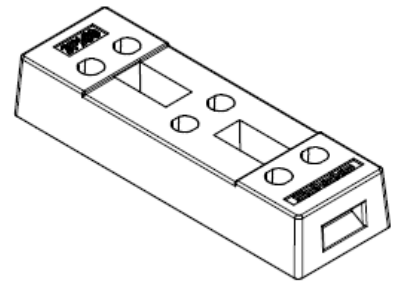
3B160-E1



3B165



3F100



*alle Angaben und Maße sind Richtwerte (teilweise mit branchenüblichen Rundungen zum besseren Verständnis) und dienen lediglich zum Produktverständnis, nicht aber als Basis zum Bau von Zubehörteilen, Lagergestellen, Adaptierungen, Kombinationsprodukten o.ä.. Alle Angaben sind ohne Gewähr, für evtl. Fehler und resultierenden Folgen übernehmen wir keine Verantwortung. Technische Änderungen vorbehalten.

IMPORTANT PRODUCT FEATUTURES

- Double-leaf with an opening width of approx. 4.5 m and a height of approx. 2.0 m
- With robust steel frame construction
- With sturdy posts
- Lockable with padlock
- With locking device
- Gate wing with solid wooden fence element
- With handles for easy opening and closing

ITEM TEXT

Robust wooden mobile fence gate with strong steel frame construction

consisting of:

- 1 x upper part right (part-no. 3B161TPR)
- 1 x upper part left (part-no. 3B161TPL)
- 1 x element of gate right (part-no. 3B161TFR)
- 1 x element of gate left (part-no. 3B161TFL)
- 1 x padlock (part-no. E1VHB-L63)

- two-winged
- opening-width approx. 4.50 m
- height approx. 2.00 m
- including wood mobile fence stand
- lockable with padlock
- on the inside with comfortable and large opening and closing handles
- sturdy frame construction made of 50 x 50 x 3 mm square tube provides a high level of stability
- gate element is attached to the 80 x 80 x 3 mm fixed post with eyebolts
- the constructed stand achieves an opening angle of over 90 degrees
- the blocking appliance (16 mm) can be inserted into the floor

GENERAL AND SAFETY INFORMATION

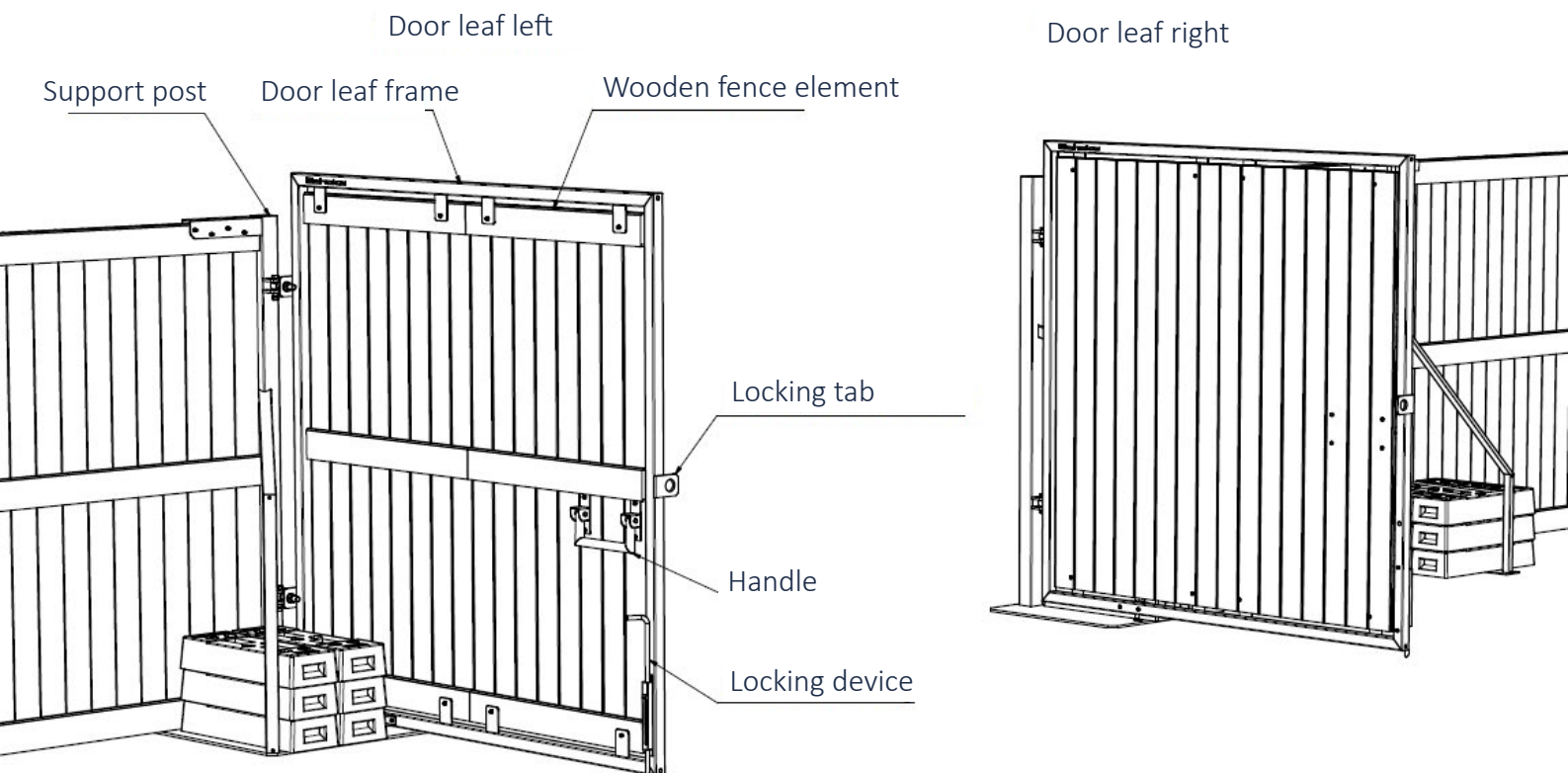
The installation and usage instructions must be read carefully before use. The instructions for correct assembly and use must be followed to ensure safe and reliable installation. All components must be secured against unintentional loosening and tipping.

Assembly and disassembly may only be carried out by persons who have the necessary knowledge (instruction).

All components must be visually inspected for damage before installation. Damaged components must not be used and must be replaced. Repairs may only be carried out by authorized specialist personnel.

Unauthorized modifications or alterations are not permitted for safety reasons.

TERMINOLOGY



USE

Intended use

The wooden construction fence gate is used to secure or close off access to construction sites. Its main purpose is to create a physical barrier to prevent unauthorized access.

The intended use of timber construction fence gates includes:

1. opening and closing: Timber construction fence gates should be opened and closed properly to ensure smooth operation. Ensure that the gate is fully open or closed to prevent damage to the structure.
2. safety: Only use the wooden construction fence gate for its intended purpose, namely as an access barrier. Ensure that the gate is properly locked to prevent unauthorized access.
3. maintenance: Carry out regular maintenance work on the timber fence gate to ensure its functionality and longevity. Regularly check the hinges, locking device and surface of the gate for damage.



Improper use

Improper use of the product can lead to various problems, including safety risks, damage to the product or inadequate results.

It is important to always use a product according to the manufacturer's instructions to ensure that it works properly and does not pose any risks.

Overloading: No additional items, such as large and heavy advertising panels, may be attached to the door leaves, as this could lead to overloading of the door leaf and thus the entire structure. This would result in the door being damaged or tipping over.



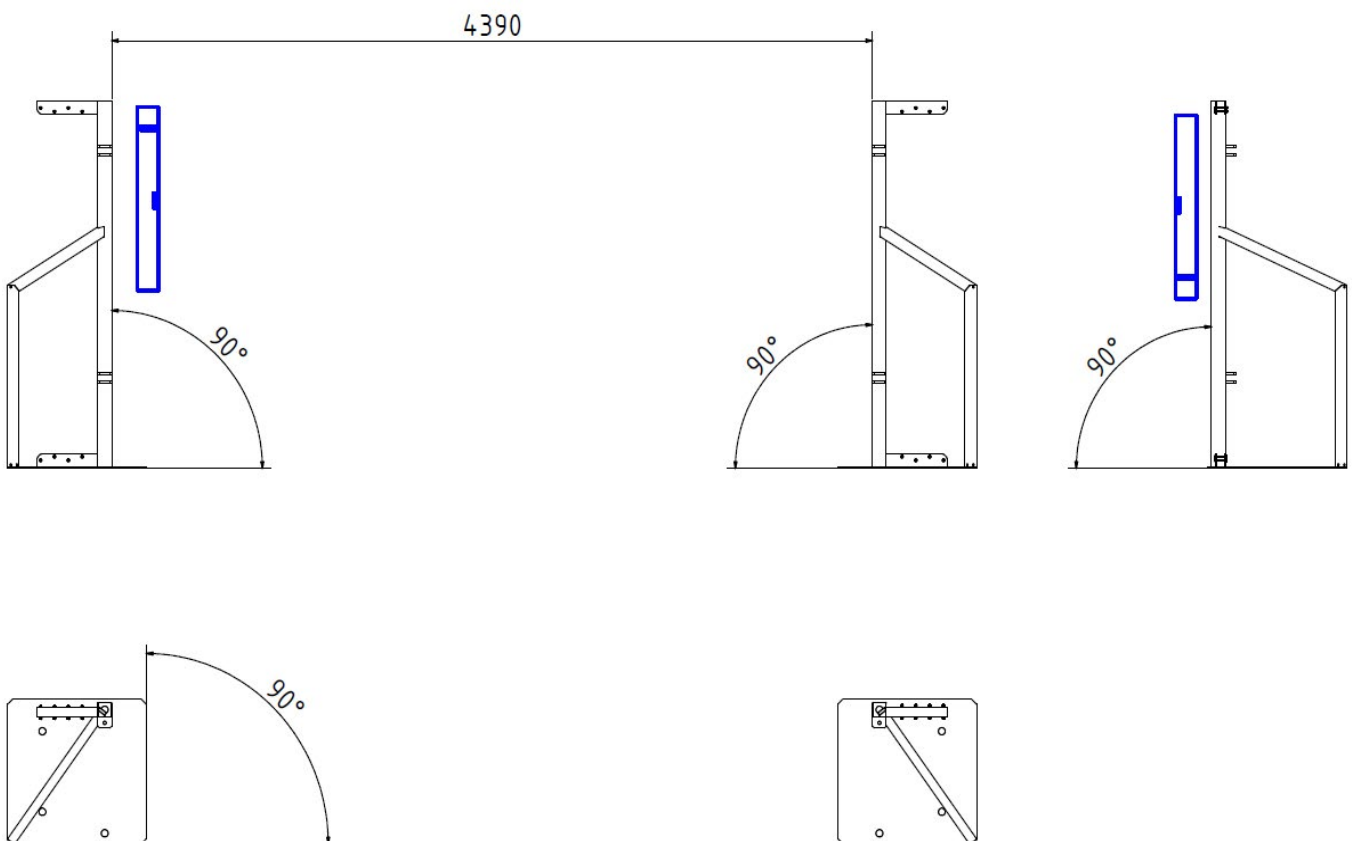
Incorrect installation: If the timber construction fence gate is not installed correctly and the screws and nuts are not tightened securely, this can lead to instability and pose a risk to people and objects in the vicinity.

ASSEMBLY INSTRUCTIONS

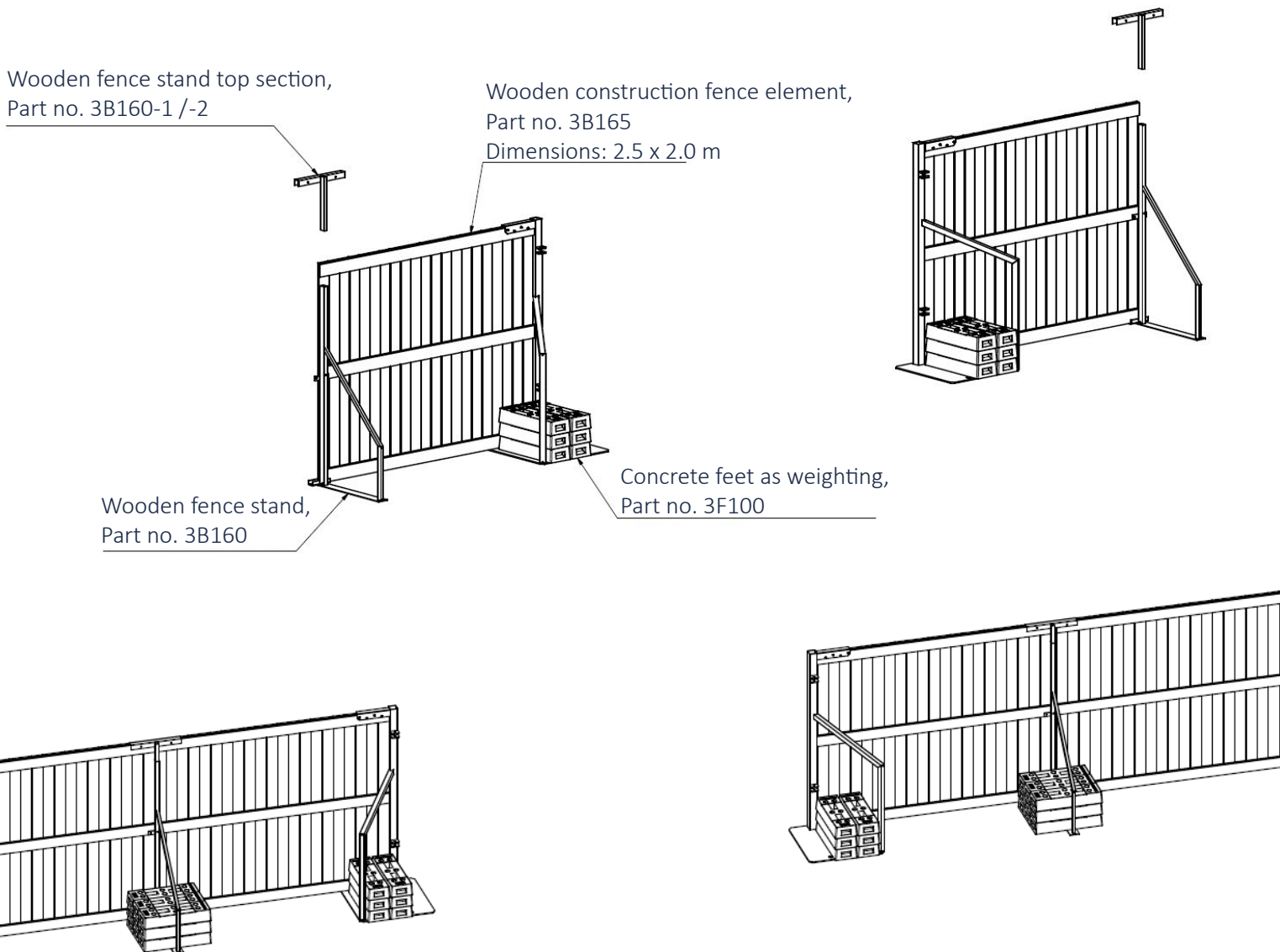
1. determine a suitable location for the timber construction fence gate:
 - The surface must be level, horizontal and load-bearing
 - The space required to the rear to open the gates must be at least 2.5 m

2. positioning of the two posts:
 - Maintain the distance between the two posts (4390 mm)
 - Align the uprights vertically on both sides
 - Align the posts to each other

The wooden construction fence gate must be secured against tipping over due to wind loads by secured in accordance with RSA.

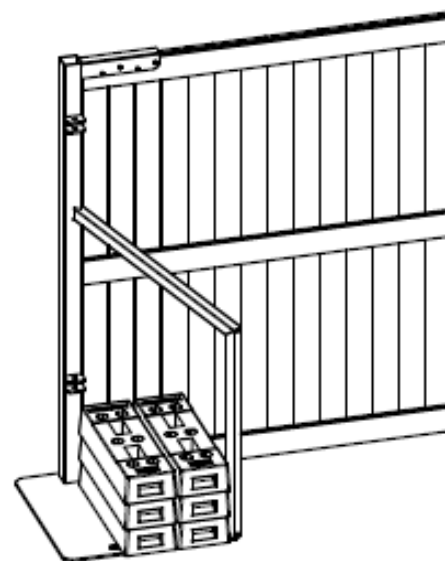
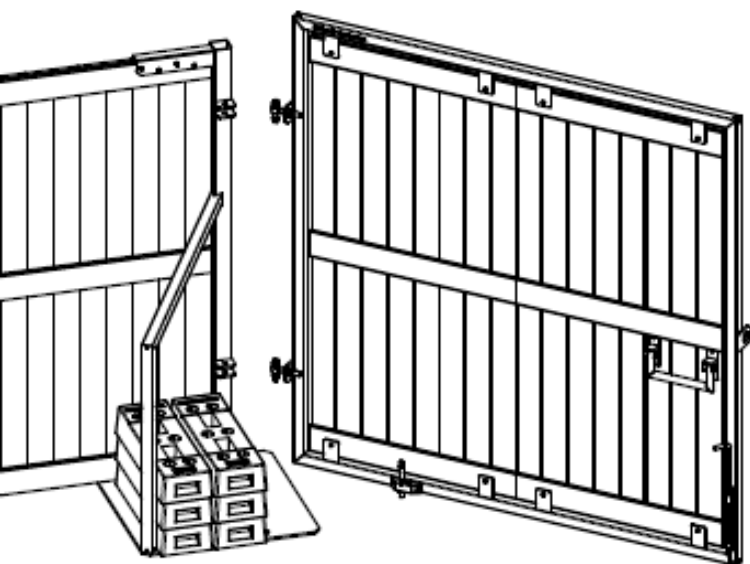
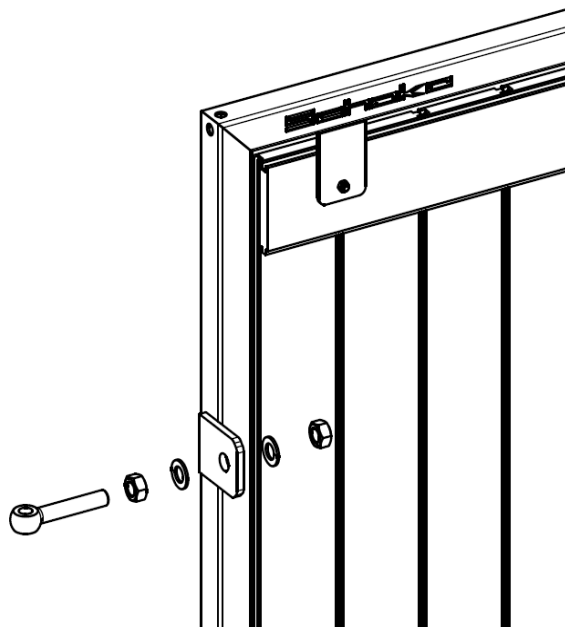


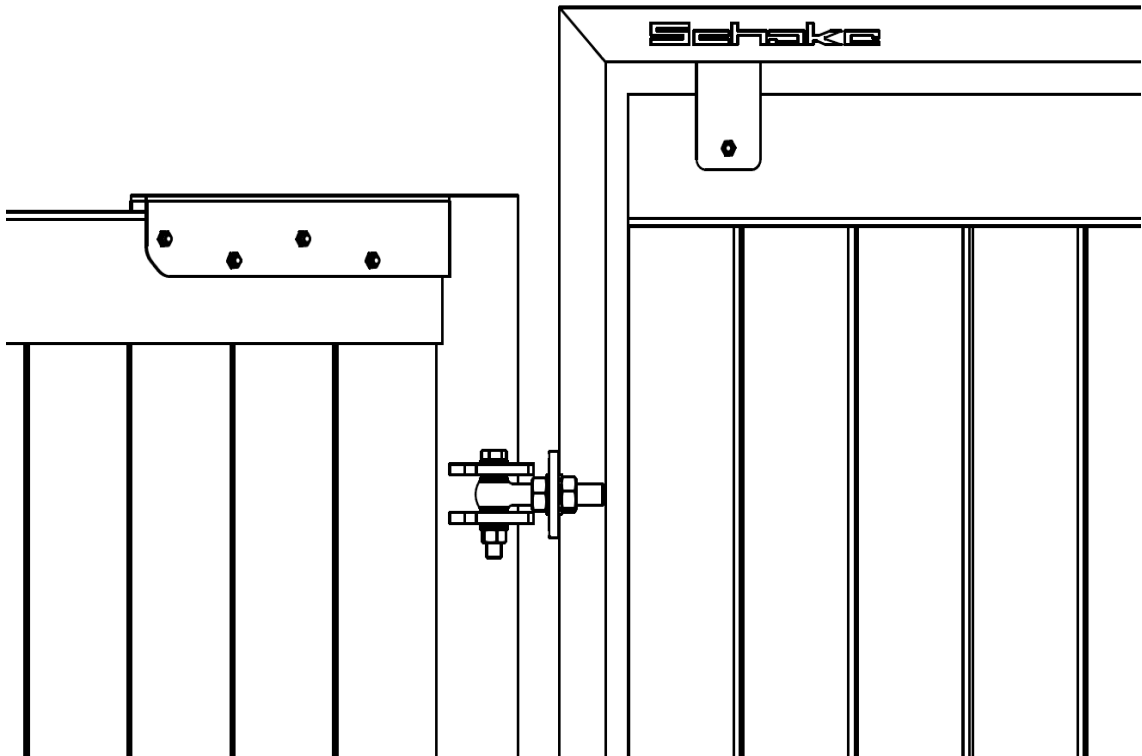
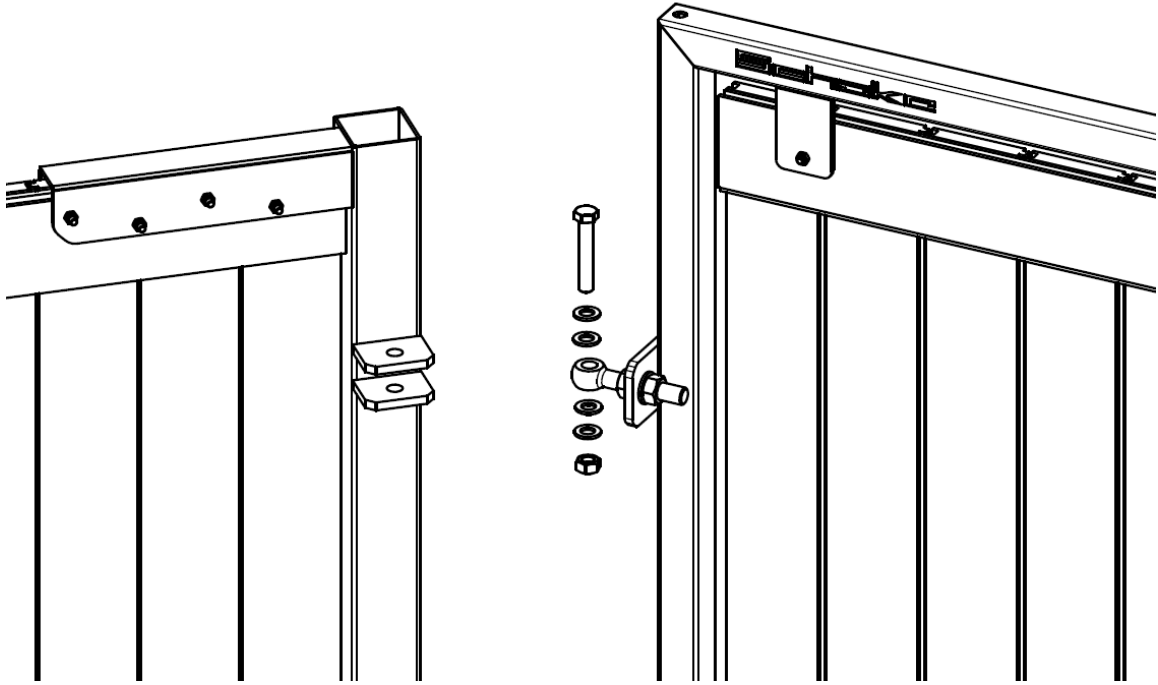
3. install the wooden construction fence elements to the left and right of the gate
- Place the fence feet on the base plate of the posts
 - Position the wooden construction fence uprights, item no. 3B160, at a suitable distance from the gate posts
 - Insert the wooden construction fence element, item no. 3B165, into the sheet metal construction provided for this purpose, on the one hand, and into the U-profile of the on the other.
 - Installing further fences on the left and right in the row
 - Insert the top parts, item no. 3B160-1 or 3B160-2, from above into the wooden fence posts.
 - Recommendation: Screw the wooden elements to the posts and screw the top parts to the wooden fence elements



4. hanging and installing the door leaves

- Make sure that all tools and materials are to hand, e.g. screws and hinges and hinges, but also suitable mouse wrenches, ring wrenches, etc.
- Pre-assemble the eyebolts on the gate leaves, see detailed picture.
- Carefully lift the gate leaves and position them on the uprights and secure against slipping
- Insert the hexagon head screws into the hinges and eyebolts
- Fit the hexagon nut and tighten.
- Check that both gate leaves close properly, if necessary tighten the eyebolts and hexagon nut on the hinges if necessary



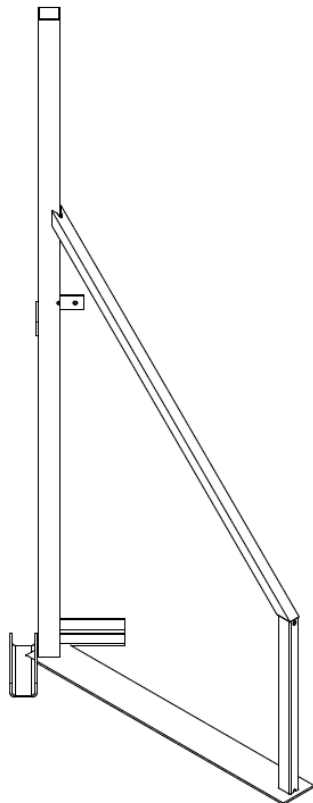


STORAGE AND TRANSPORTATION

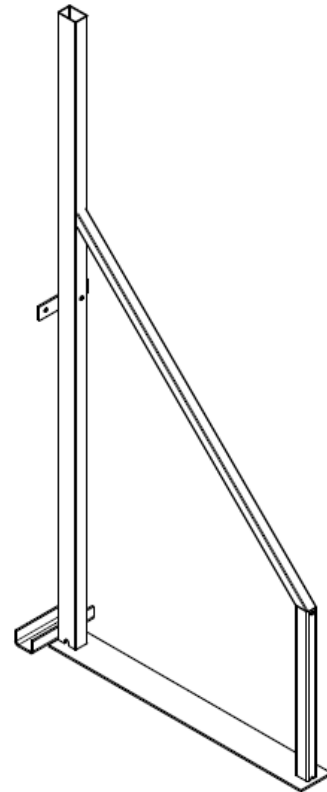
The wooden construction fence gate must be properly dismantled for transportation and storage and all parts must be safely secured against loss and damage.

ASSORTIMENT / RELATED PARTS

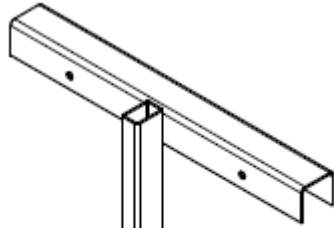
3B160-E



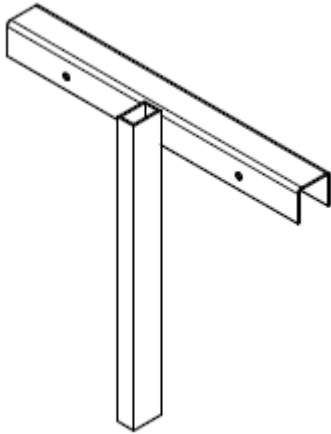
3B160



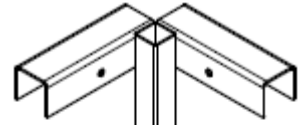
3B160-2



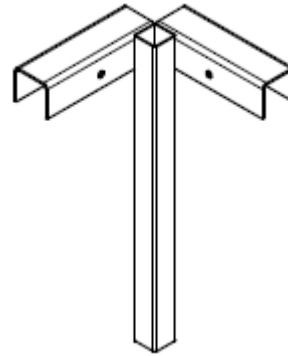
3B160-1



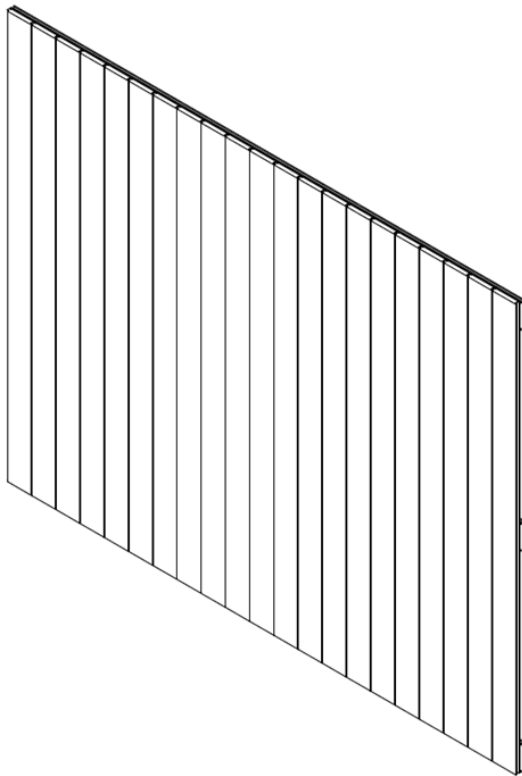
3B160-E2



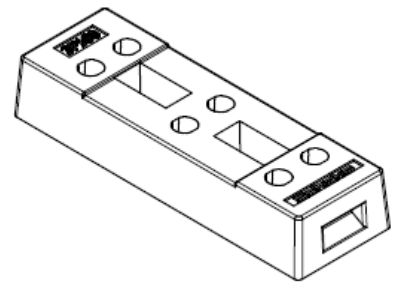
3B160-E1



3B165



3F100



*I data and dimensions are approximate values (partly with industry-standard rounding for better understanding) and serve only for product understanding, but not as a base for design of accessoires, storage solutions, adaptations, combination products or the like. All information is provided without guarantee, for possible errors and resulting consequences we assume no responsibility. Subject to technical modifications.