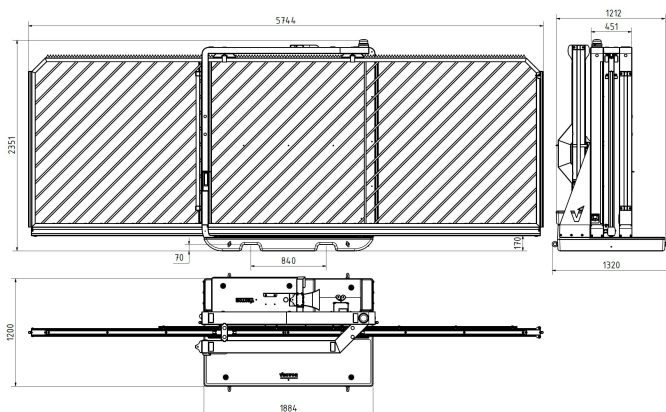


Artikelnummer/Itemnumber: VPSE23SOB0316



Artikelbeschreibung:

V-Gate-Simple

das V-Gate-Simple ist eine Vereinfachung des V-Gate für alle Bereiche in denen auf das kompakte Transportmaß verzichtet werden kann. Standardmäßig per Funkfernbedienung gesteuert.

Die gewählte Konfiguration:

verzinkt + schwarz-matt pulverbeschichtet
ohne Zutrittskontrolle | mit Bauzaunmodul | mit Lichtschranke

Dimensionen:

- Transportmaß LxBxH 5,75x1,20x2,36 m
- Aufstellabmessungen LxBxH 6,76x1,20x2,36 m
- Gewicht 1760 kg
- Öffnungsweite 3,5 m

allgemeine Kennzeichen:

- Standardmäßig Funk gesteuert
- Langlebige Gestelle + Scharniere + Führungsrollen

Motor:

- Anschluss per 230 V CEE-Stecker
- 24V Motor mit Zahnstangenantrieb
- Soft-Start-, Soft-Close- Funktion
- Geschwindigkeit 12,6 m/min

Sicherheitseinrichtungen:

- LED-Warnleuchte mit verschiedenen Modi
- Kraftabschaltung
- Passive Gummileisten an allen Scherkanten
- Lichtschranke (optionaler Laserscanner)
- Übersteigschutz

Plattform:

- Stapeltaschen
- nivellierbare Stellfüße
- Kranösen

Anbindungen:

- Anbindung verschiedenster Zutrittskontrollen
- Flexible Zaunanbindung

Oberfläche:

- Individuelle Pulverbeschichtung
- Individuell bedruckbares Design

item description:

V-Gate-Simple

The V-Gate-Simple is a simplification of the V-Gate for all areas in which the compact transport dimensions can be dispensed with. Controlled by radio remote control as standard.

The selected configuration:

Galvanised + black matt powder-coated
without access control | with site fence module | with light barrier

Dimensions:

- Transport dimensions LxWxH 5.75x1.20x2.36 m
- Installation dimensions LxWxH 6.76x1.20x2.36 m
- Weight 1760 kg
- Opening width 3.5 m

General features:

- Radio-controlled as standard
- Durable frames + hinges + guide rollers

Motor:

- Connection via 230 V CEE plug
- 24V motor with rack and pinion drive
- Soft-start, soft-close function
- Speed 12.6 m/min

Safety devices:

- LED warning light with various modes
- Power cut-off
- Passive rubber strips on all shearing edges
- Light barrier (optional laser scanner)
- Climb-over protection

Platform:

- Forklift pockets
- Levelling feet
- Crane eyes

Connections:

- Connection of various access controls
- Flexible fence connection

Surface finish:

- Customised powder coating
- Customised printable design

*Alle Angaben sind Richtwerte (teilweise mit branchenüblichen Rundungen zum besseren Verständnis) und dienen lediglich zum Produktverständnis, nicht aber als Basis zum Bau von Zubehörteilen, Lagergestellen, Adaptierungen, Kombinationsprodukten oä. Alle Angaben sind ohne Gewähr, für evtl. Fehler und resultierende Folgen übernehmen wir keine Verantwortung.

*All data are approximate values (partly with industry-standard rounding for better understanding) and serve only for product understanding, but not as a basis for the design of accessories, storage solutions, adaptations, combination products or the like. All information is without guarantee, for possible errors and resulting consequences we assume no responsibility.