

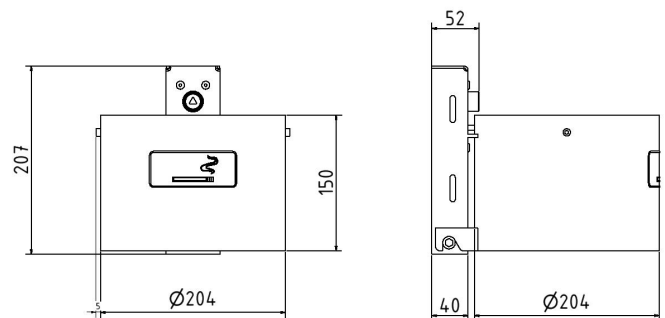


Artikelnummer/Itemnumber: 4066B

Tarifnummer Export: 73269098 | Frachtkategorie: A

Rundascher zur Wand- und Pfostenbefestigung, feuerverzinkt und beschichtet DB 703, ohne Standpfosten

Round ashtray for fixing on walls or posts, hot dipped galvanized and coated DB 703, without standingpost



### Artikelbeschreibung:

Rundascher zur Wand- und Pfostenbefestigung mit Schiene, Schlüssel und Aufkleber, Inhalt ca. 4 L, Ø 200 mm, Höhe 135 mm, feuerverzinkt und beschichtet DB 703, ohne Standpfosten

### item description:

Round ashtray for wall and post mounting with rail, key and sticker, capacity approx. 4 L, Ø 200 mm, height 135 mm, hot-dip galvanized and coated DB 703, without post.

### Verwendungszweck:

Zum Sammeln und zur Aufbewahrung von Abfällen

### designated purpose:

For the collection and storage of waste

### Technische Daten:

Gewicht: 3,00 kg/St  
Material:  
S235 JR

### technical specifications:

weight: 3,00 kg/pc  
material:  
S235 JR

Oberfläche:  
Feuerverzinkt und Pulverbeschichtet

surface:  
hot dipped galvanized and powder coated

\*Alle Angaben sind Richtwerte (teilweise mit branchenüblichen Rundungen zum besseren Verständnis) und dienen lediglich zum Produktverständnis, nicht aber als Basis zum Bau von Zubehörteilen, Lagergestellen, Adaptierungen, Kombinationsprodukten oä. Alle Angaben sind ohne Gewähr, für evtl. Fehler und resultierende Folgen übernehmen wir keine Verantwortung.

\*All data are approximate values (partly with industry-standard rounding for better understanding) and serve only for product understanding, but not as a basis for the design of accessories, storage solutions, adaptations, combination products or the like. All information is without guarantee, for possible errors and resulting consequences we assume no responsibility.