

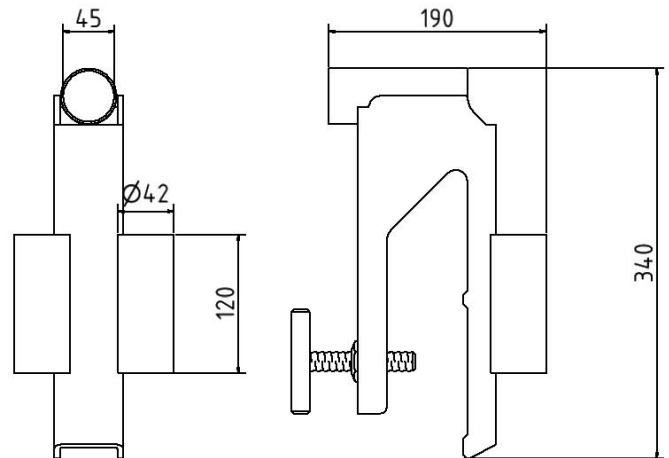


Artikelnummer/Itemnumber: 112100

Tarifnummer Export: 73269098 | Frachtkategorie: A

Spundwandhalter

Sheet pile wall holder



Artikelbeschreibung:

Spundwandhalter zur einfachen Aufnahme von $\varnothing 40 - 42$ mm Mobilzaun oder Absperrschrankengitter als Absturzsicherung. Der Spundwandhalter kann senkrecht auf die Wand gesetzt und durch die Feststellschraube fest fixiert werden, hierbei gibt es zwei Aufnahmestutzen $\varnothing 42$ mm, auch für waagerechte Einsatzmöglichkeiten mit einer Deckenstärke von 65mm geeignet hierbei gibt es eine Aufnahmemöglichkeit $\varnothing 42$ mm z.B. auch für einen Geländerpfosten Art.Nr. 11277VG

Verwendungszweck:

Für den Einsatz bei Absperrarbeiten.

Technische Daten:

Gewicht: 3,50 kg/St
Material :
S235 JR

Oberfläche:
verzinkt

item description:

sheet pile wall holder for easy mounting of $\varnothing 40 - 42$ mm mobile fence or barrier fence as fall protection The sheet pile wall holder can be placed vertically on the wall and firmly fixed by the locking screw here there are two pick-up $\varnothing 42$ mm, also suitable for horizontal applications with a ceiling thickness of 65mm here there is a pick-up $\varnothing 42$ mm e.g. also for a railing post part-no. 11277VG

designated purpose:

For the application in setting up temporary barriers.

technical specifications:

weight: 3,50 kg/pc
material:
S235 JR

surface:
galvanized

*Alle Angaben sind Richtwerte (teilweise mit branchenüblichen Rundungen zum besseren Verständnis) und dienen lediglich zum Produktverständnis, nicht aber als Basis zum Bau von Zubehörteilen, Lagergestellen, Adaptierungen, Kombinationsprodukten oä. Alle Angaben sind ohne Gewähr, für evtl. Fehler und resultierende Folgen übernehmen wir keine Verantwortung.
*All data are approximate values (partly with industry-standard rounding for better understanding) and serve only for product understanding, but not as a basis for the design of accessories, storage solutions, adaptations, combination products or the like. All information is without guarantee, for possible errors and resulting consequences we assume no responsibility.