

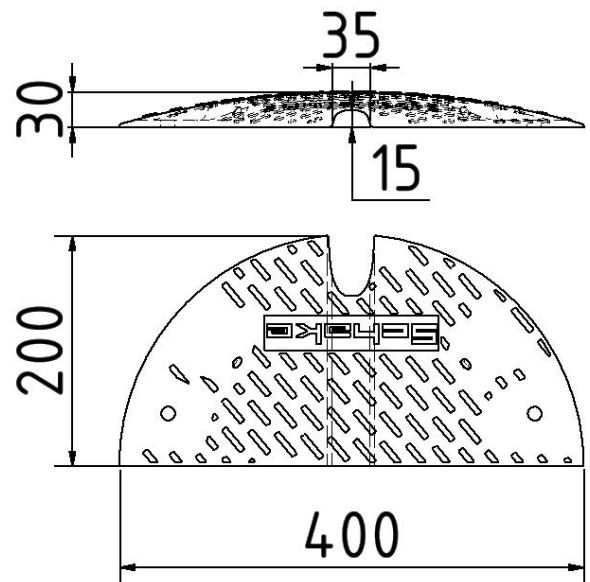
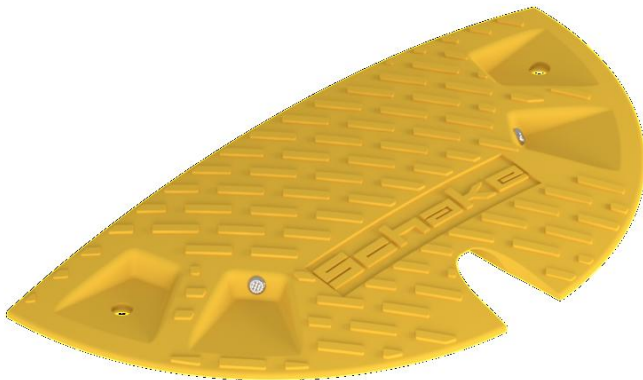


Artikelnummer/Itemnumber: 3392-31E

Tarifnummer Export: 39269097 | Frachtkategorie: A

Bodenschwelle aus Recycling-PVC, Endstück, gelb,
Höhe: 30 mm

Speed bump made of recycling-PVC, end piece, yellow,
height: 30 mm



Artikelbeschreibung:

Bodenschwelle,
zum Aufdübeln oder Aufkleben geeignet.
Befestigungsmaterial nicht im Lieferumfang
Enthalten, Endstück, gelb, Höhe: 30 mm

Verwendungszweck:

Für den Einsatz bei Arbeiten im Straßenbau

Technische Daten:

Gewicht: 1,90 kg/St
Material:
Recycling-PVC

item description:

Speed bump,
can be plugged or glued. Fastening material is not part of
the deliver, end piece, yellow, height: 30 mm

designated purpose:

For the application for work in road building

technical specifications:

weight: 1,90 kg/pc
material:
recycling-PVC

*Alle Angaben sind Richtwerte (teilweise mit branchenüblichen Rundungen zum besseren Verständnis) und dienen lediglich zum Produktverständnis, nicht aber als Basis zum Bau von Zubehörteilen, Lagergestellen, Adaptierungen, Kombinationsprodukten oä. Alle Angaben sind ohne Gewähr, für evtl. Fehler und resultierende Folgen übernehmen wir keine Verantwortung.

*All data are approximate values (partly with industry-standard rounding for better understanding) and serve only for product understanding, but not as a basis for the design of accessories, storage solutions, adaptations, combination products or the like. All information is without guarantee, for possible errors and resulting consequences we assume no responsibility.